

FAG 32213-A参数

重量	m	1490	g	质量
基本额定载荷	C_r	156000	N	基本额定动载荷，径向
	C_{0r}	200000	N	基本额定静载荷，径向
计算系数	e	0.4		-
	Y	1.48		-
	Y_0	0.81		-
疲劳极限载荷	C_{ur}	24500	N	疲劳极限载荷，径向
极限转速	n_G	5900	r/min	极限转速
参考转速	n_B	3600	r/min	参考速度
说明		T3EC065		根据 DIN ISO 355 的 对应型号
尺寸	d	65	mm	-
	D	120	mm	-
	T	32.75	mm	-
	a	27	mm	-
	B	31	mm	-
	C	27	mm	-
	$C_{a \min}$	4	mm	-
	$C_{b \min}$	5.5	mm	-
	$D_{a \max}$	111	mm	-
	$D_{a \min}$	104	mm	-
	$D_{b \min}$	115	mm	-
	d_1	91	mm	-
	$d_{a \max}$	76	mm	-
	$d_{b \min}$	74	mm	-
	$r_{1, 2 \min}$	2	mm	-
	$r_{3, 4 \min}$	1.5	mm	-
$r_{a \max}$	2	mm	-	

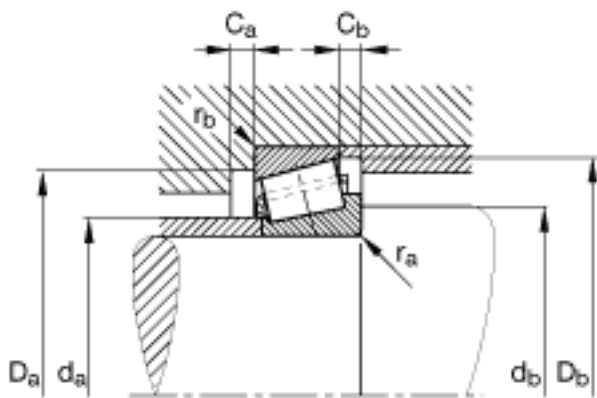
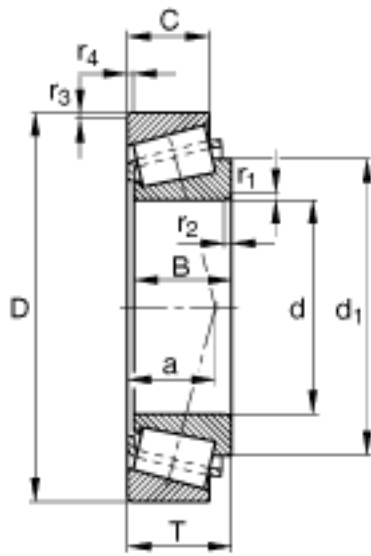
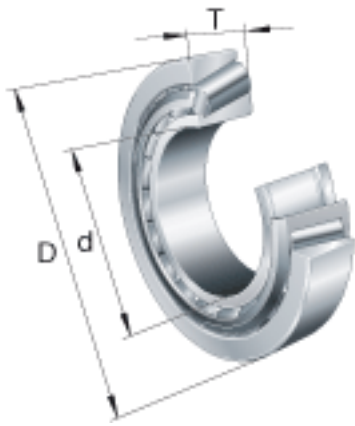
$r_{b \max}$

1.5

mm

-

FAG 32213-A图片



参考资料:<http://www.sozhou.com/p/065a4efa.html>