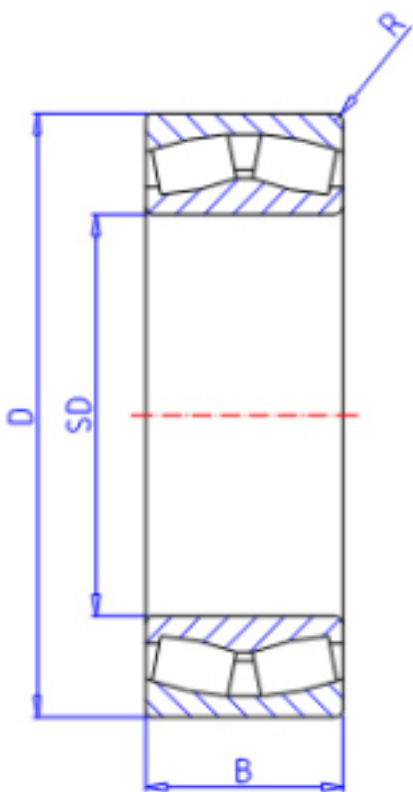


KOYO 23184RHA参数

| | | | | |
|--------|-------|----------|-------|------|
| 主要尺寸 | SD | 420 | mm | 内径 |
| | D | 700 | mm | 外径 |
| | B | 224.0 | mm | 宽度 |
| | R | 6.0 | mm | (最小) |
| 型号 | ORDER | 23184RHA | | 型号 |
| 基本额定载荷 | C | 6300000 | N | 动载荷 |
| | C0 | 9630000 | N | 静载荷 |
| 极限转速 | NG | 350 | 1/min | 脂润滑 |
| | NO | 470 | 1/min | 油润滑 |

KOYO 23184RHA图片



参考资料:<http://www.sozhou.com/p/06542d1e.html>

