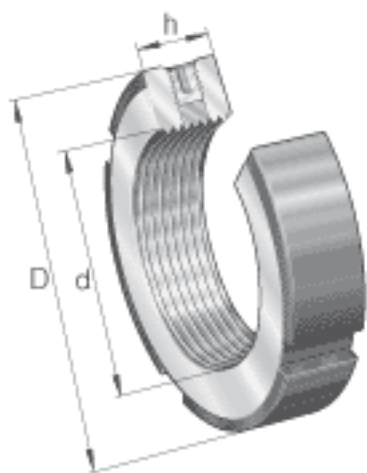
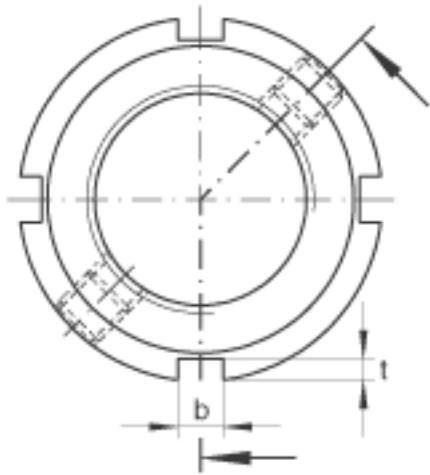
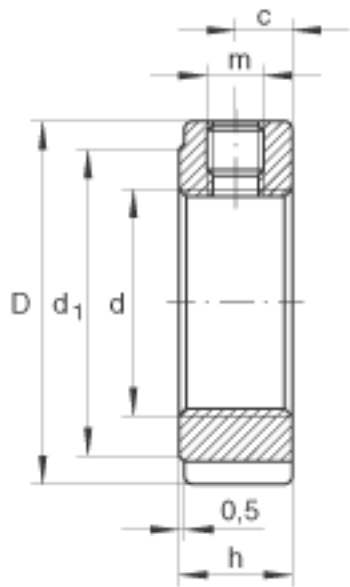


INA ZM110参数

尺寸	d	M110x2		-
	D	145	mm	-
	h	22	mm	-
	b	12	mm	-
	c	11	mm	-
	d ₁	133	mm	-
	m	M10		平头螺钉螺纹
重量	m	1090	g	质量
平头螺钉的锁紧力矩	M _m	20	Nm	平头螺钉的锁紧力矩
轴向载荷	F _{aB}	520000	N	最大轴向载荷
起动力矩	M _L	510	Nm	起动力矩
参考拧紧力矩	M _{AL}	350	Nm	对于启动力矩的参考拧紧力矩
质量惯性矩	M _M	50.1	kg x cm ²	质量惯性矩
尺寸	t	5	mm	-

INA ZM110图片





参考资料:<http://www.sozhou.com/p/06049d83.html>