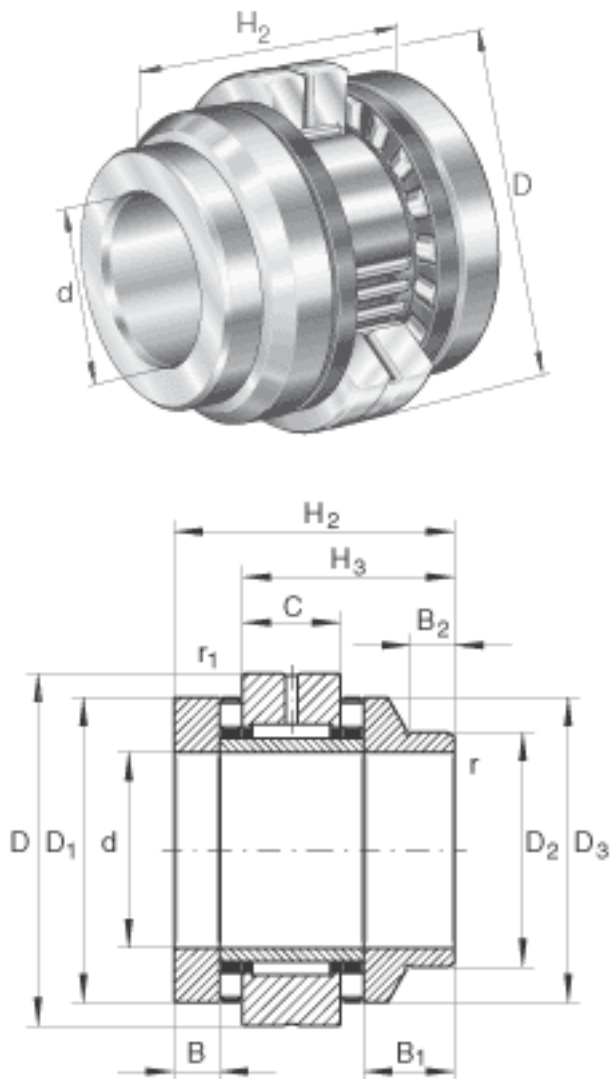


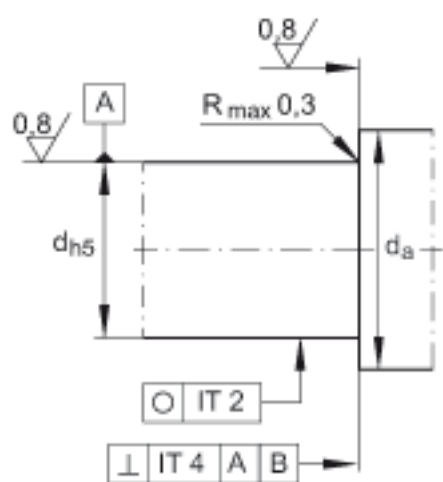
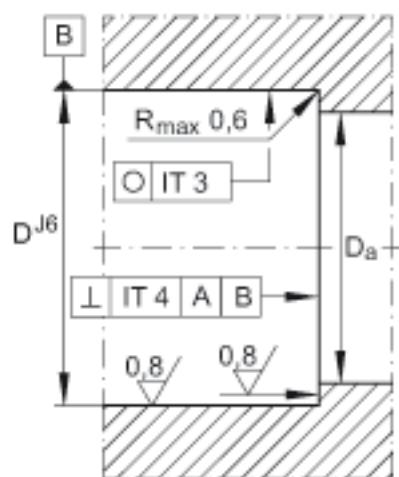
INA ZARN4090-L-TV参数

尺寸	d	40	mm	-
	D	90	mm	-
	H ₂	93	mm	-
	B	16	mm	-
	B ₁	34	mm	-
	B ₂	12	mm	-
	C	25	mm	-
	D ₁	78	mm	-
	D ₂	60	mm	-
	D ₃	78	mm	-
	D _{a max}	79	mm	安装尺寸 如果使用回 转轴封, 必须考虑密封 圈的外径。
	d _{a min}	58	mm	安装尺寸 如果使用回 转轴封, 必须考虑密封 圈的外径。
	H ₃	68	mm	-
	r _{1 min}	0.6	mm	-
	r _{min}	0.3	mm	-
	重量	m	2390	g
基本额定载荷	C _a	117000	N	基本额定动载荷, 轴向
	C _{0a}	315000	N	基本额定静载荷, 轴向
	C _r	38000	N	基本额定动载荷, 径向
	C _{0r}	74000	N	基本额定静载荷, 径向
极限转速	n _{G Öl}	3700	r/min	油润滑时的极限转速 (仅适用于有合适的冷 却系统时)
	n _{G Fett}	1200	r/min	脂润滑时的极限转速
轴承摩擦力矩	M _{RL}	2.5	Nm	轴承摩擦力矩
轴向刚度	c _{aL}	3800	N/μm	轴向刚度

倾斜刚度	c_{kL}	1800	Nm/mrad	倾斜刚度
质量惯性矩	M_m	15.5	kg x cm ²	旋转内圈的质量惯性矩
说明		1	μm	轴向跳动 丝杠支撑轴承配置的轴向跳动基于内圈旋转。
		ZMA40/75. AM40		推荐 INA 锁紧螺母的代号
扭紧力矩	M_A	120	Nm	扭紧力矩 只适用于 INA精密锁紧螺母
轴向预载		29834	N	轴向预载
说明	DR	60 x 80 x 8		根据 DIN 3760 标准的旋转轴密封 单独订货。 锁紧螺母和轴密封不在供货范围。

INA ZARN4090-L-TV图片





参考资料:<http://www.sozhou.com/p/05cd5acb.html>