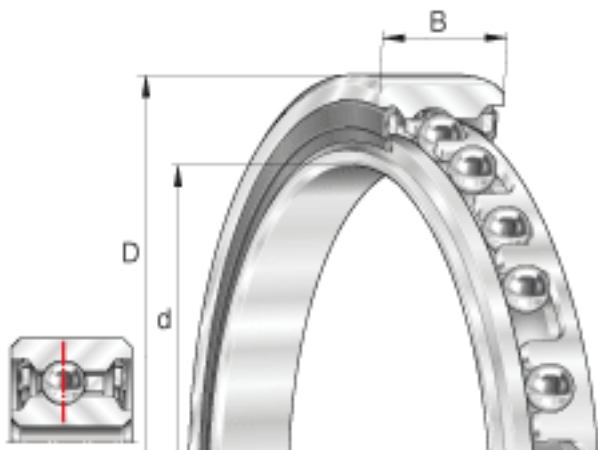


INA CSCU070-2RS参数

基本额定载荷	$C_r$	9000	N	基本额定动载荷，径向
	$C_{0r}$	14200	N	基本额定静载荷，径向
极限转速	$n_{G\ Fett}$	1300	r/min	极限转速
尺寸	$d$	177.8	mm	-
	$D$	196.85	mm	-
	$B$	12.7	mm	-
	$D_1$	191.4	mm	-
	$d_1$	181.6	mm	-
	$r_{min}$	0.38	mm	min. 0,38 是倒角尺寸的最小值，也是轴与轴承座上许可倒角半径的最大值。
重量	$m$	420	g	质量

INA CSCU070-2RS图片



参考资料:<http://www.sozhou.com/p/057cff33.html>

