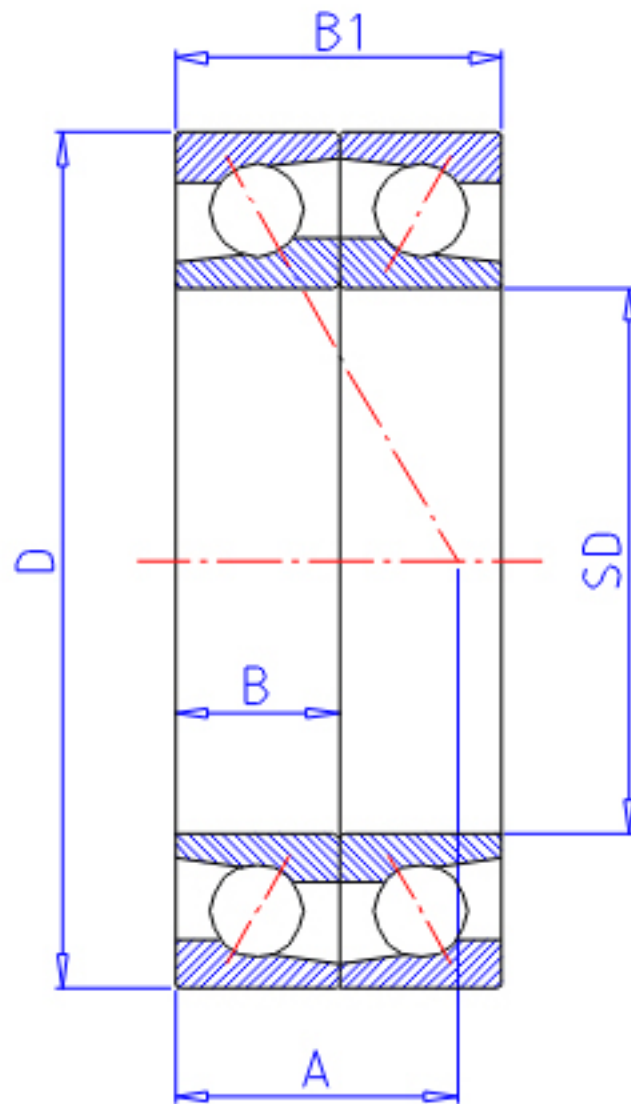


NTN 7332DF参数

型号	LINA	7332DF		型号
主要尺寸	SD	160	mm	-
	D	340	mm	-
	B	68	mm	宽度
	R	4.0	mm	(最小)
	R1	1.50	mm	(最小)
基本额定载荷	CR	345000	N	动载荷
	COR	420000	N	静载荷
	CRF	35 500	kgf	动载荷
	CORF	43 000	kgf	静载荷
极限转速	LSG	2 100	r/min	脂润滑
	LSO	2 800	r/min	油润滑
作用点	A	106.000	mm	-
重量	MASS	29800	g	重量
主要尺寸	B2	136	mm	宽度
基本额定载荷	CR1	565000	N	动载荷(双列)
	COR1	845000	N	静载荷(双列)
	CRF1	57 500	kgf	动载荷(双列)
	CORF1	86 000	kgf	静载荷(双列)
极限转速	LSG1	1 700	r/min	脂润滑(双列)
	LSO1	2 300	r/min	油润滑(双列)
安装尺寸	DA1	0	mm	(最小)
	DB1	178	mm	(最小)
	DA	322	mm	(最大)
	DB11	331.5	mm	(最大)
	RAS	3	mm	(最大)
	R1AS	1.5	mm	(最大)

NTN 7332DF图片



参考资料:<http://www.sozhou.com/p/0579b04b.html>

