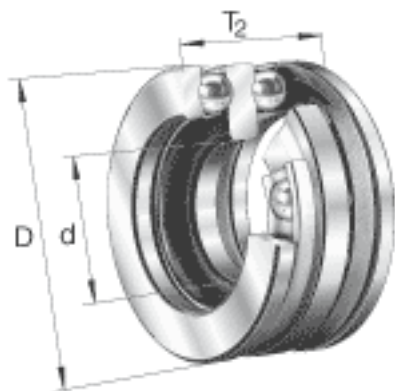
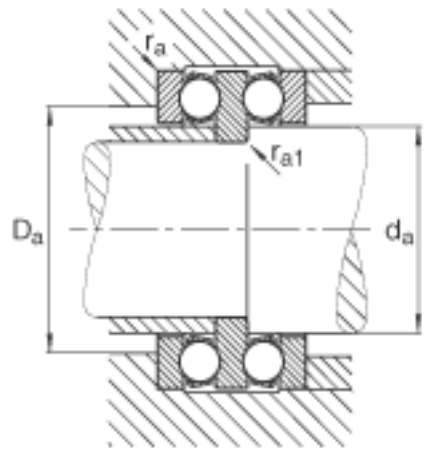
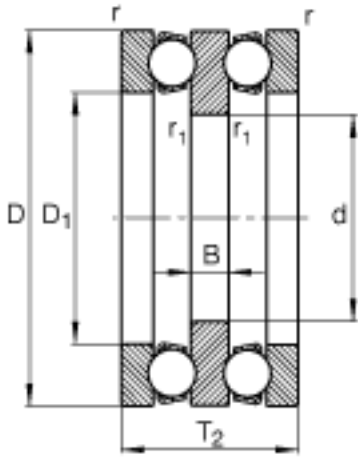


FAG 52330-MP参数

尺寸	$r_{1 \text{ min}}$	1.1	mm	-
	$r_{a \text{ max}}$	2.1	mm	-
	$r_{a1 \text{ max}}$	1	mm	-
	r_{min}	2.1	mm	-
重量	m	29400	g	质量
基本额定载荷	C_a	415000	N	基本额定动载荷, 轴向
	C_{0a}	1340000	N	基本额定静载荷, 轴向
尺寸	A	9.5		最小载荷系数
极限转速	n_G	1340	r/min	极限转速
疲劳极限载荷	C_{ua}	41500	N	疲劳极限载荷, 轴向
尺寸	d	130	mm	-
	D	250	mm	-
	T_2	140	mm	-
	B	31	mm	-
	D_1	154	mm	-
	$D_{a \text{ max}}$	190	mm	-
	$d_{a \text{ max}}$	150	mm	-

FAG 52330-MP图片





参考资料:<http://www.sozhou.com/p/0559b05c.html>