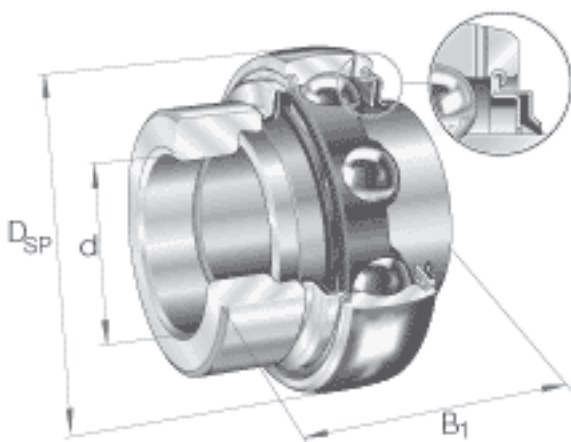


INA GE75-KRR-B参数

尺寸	d	75	mm	-	
	D_{SP}	130	mm	-	
	B_1	67	mm	-	
	B	49.5	mm	-	
	C	28	mm	-	
	C_2	30.5	mm	-	
	C_a	8.5	mm	-	
	D_1	113	mm	-	
	d_1	90	mm	-	
	$d_{3\ max}$	100	mm	-	
	S	21.5	mm	-	
	W	6	mm	-	
	重量	m	2140	g	质量
	基本额定载荷	C_r	62000	N	基本额定动载荷，径向
C_{0r}		44500	N	基本额定静载荷，径向	
说明		6214		相关轴承决定当量载荷。	

INA GE75-KRR-B图片



参考资料:<http://www.sozhou.com/p/0556983b.html>

