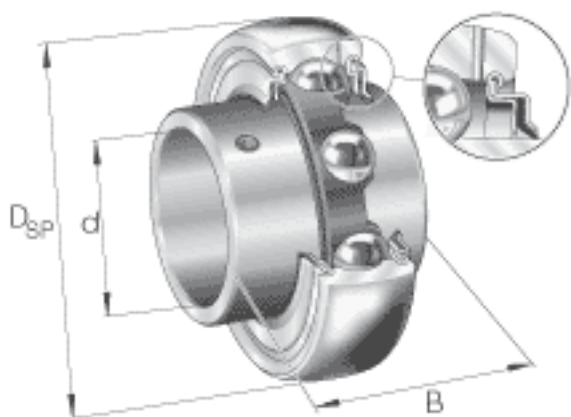


INA GY1010-KRR-B-AS2/V参数

尺寸	C_a	3.4036	mm	-
	D_1	31.5976	mm	-
	d_1	23.9014	mm	-
	S	11.5062	mm	-
	W	38.1	mm	-
重量	m	100	g	质量
基本额定载荷	C_r	9600	N	基本额定动载荷, 径向
	C_{0r}	4750	N	基本额定静载荷, 径向
尺寸	B	27.4	mm	-
	A	3.9878	mm	-
	C	11.9888	mm	-
	C_2	16.6116	mm	-
	d	15.875	mm	-
	D_{SP}	40	mm	-

INA GY1010-KRR-B-AS2/V图片



参考资料:<http://www.sozhou.com/p/054d2990.html>

