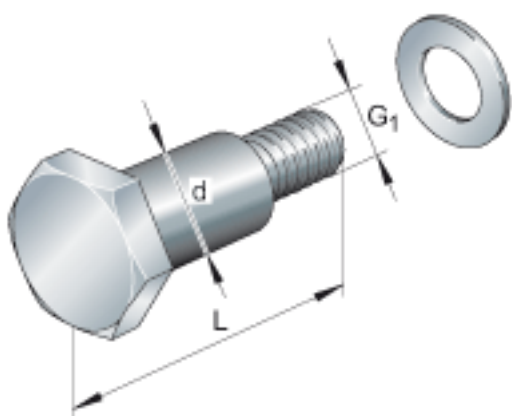
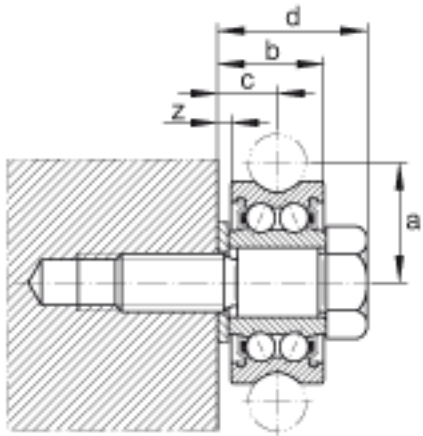
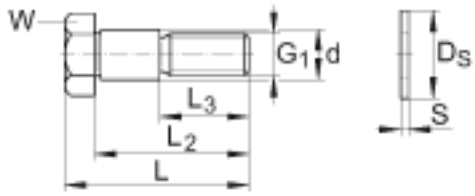


INA LFZ12/M12参数

| | | | | |
|----|----------------|---------------|----|--|
| 尺寸 | d | 12 | mm | - |
| | G ₁ | M12 | | - |
| | L | 50.8 | mm | - |
| | D _s | 19 | mm | - |
| | L ₂ | 43.8 | mm | - |
| | L ₃ | 24 | mm | - |
| | S | 1.8 | mm | - |
| | W | 17 | mm | - |
| 重量 | m | 60 | g | 质量 |
| 说明 | | LFR5301-10-2Z | | 合适的滚轮 安装位置: a = 24 mm (带偏心螺栓, 尺寸 a 随 +/- E 变化) b = 20,8 mm z = 1,8 mm c = 12,2 mm d = 27,3 mm 通过协商可提供耐腐蚀 设计。 |

INA LFZ12/M12图片





参考资料:<http://www.sozhou.com/p/0538c8f6.html>