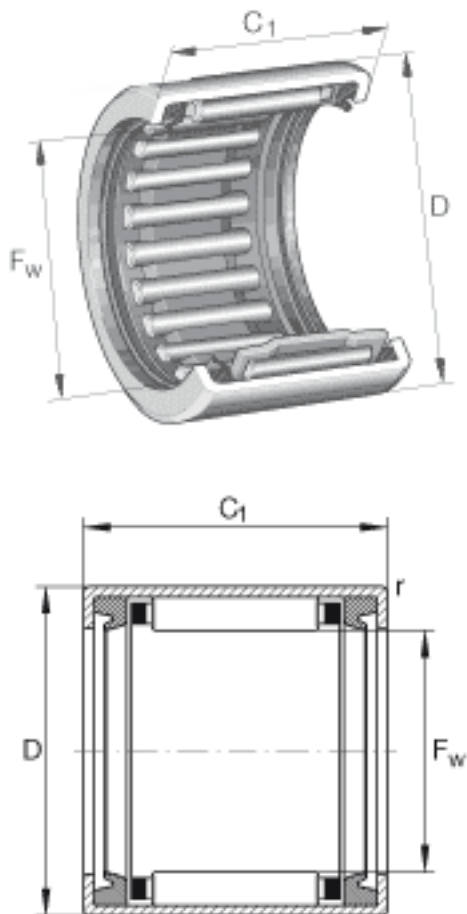


INA HK1516-2RS参数

尺寸	F_w	15	mm	-
	D	21	mm	-
	C_1	16	mm	公差: -0,3
	r_{min}	0.8	mm	-
重量	m	15	g	质量
基本额定载荷	C_r	7800	N	基本额定动载荷, 径向
	C_{0r}	9800	N	基本额定静载荷, 径向
疲劳极限载荷	C_{ur}	1190	N	疲劳极限载荷, 径向
极限转速	$n_{G\ Fett}$	11000	r/min	脂润滑时的极限转速
说明		LR12X15x16.5		合适的内圈
		IR12X15x16.5		合适的内圈

INA HK1516-2RS图片



参考资料:<http://www.sozhou.com/p/052b0a14.html>