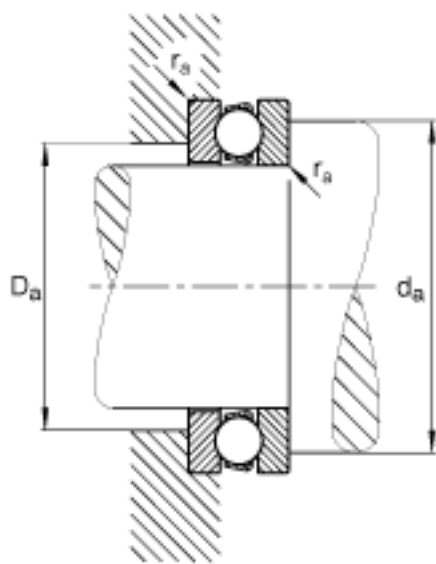
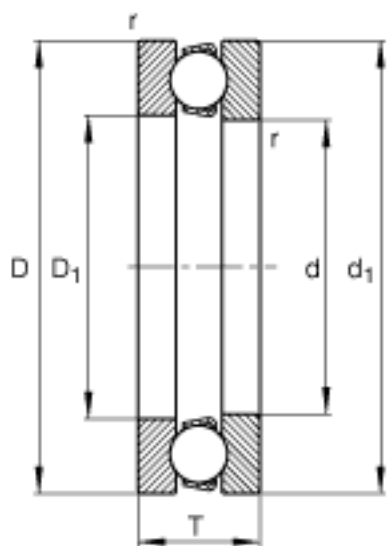


FAG 51424-MP参数

尺寸	d	120	mm	-
	D	250	mm	-
	T	102	mm	-
	D ₁	123	mm	-
	D _{a max}	172	mm	-
	d ₁	245	mm	-
	d _{a min}	198	mm	-
	r _{a max}	3	mm	-
	r _{min}	4	mm	-
重量	m	25100	g	质量
基本额定载荷	C _a	425000	N	基本额定动载荷, 轴向
	C _{0a}	1220000	N	基本额定静载荷, 轴向
尺寸	A	9		最小载荷系数
极限转速	n _G	1180	r/min	极限转速
疲劳极限载荷	C _{ua}	47500	N	疲劳极限载荷, 轴向

FAG 51424-MP图片





参考资料:<http://www.sozhou.com/p/050e1ec6.html>