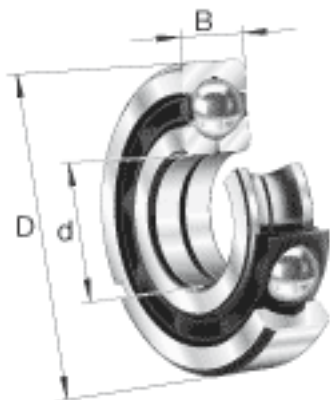
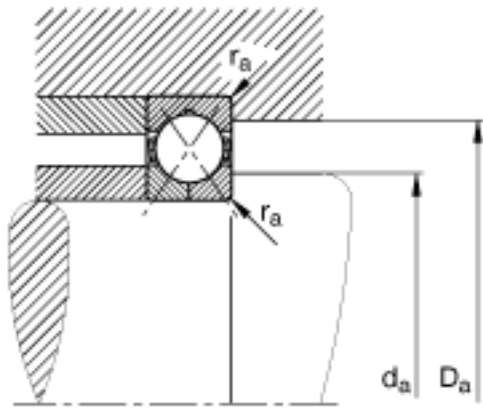
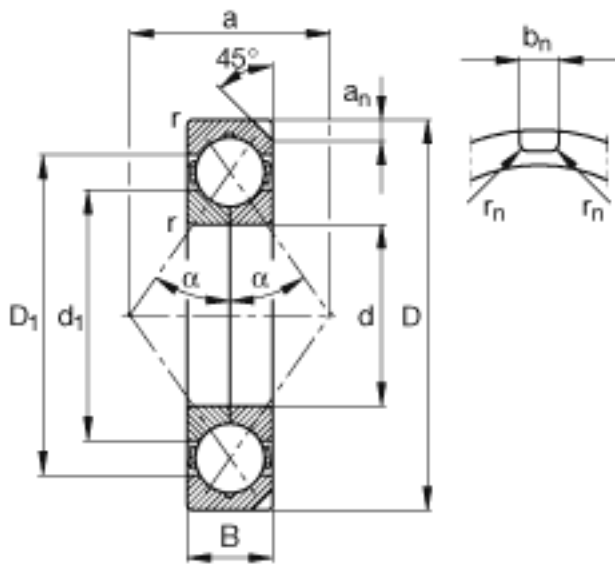


### FAG QJ324-N2-MPA参数

尺寸	d	120	mm	-
	D	260	mm	-
	B	55	mm	-
	a	133	mm	-
	$a_n$	11.7	mm	-
	$b_n$	10.5	mm	-
	$D_1$	210.6	mm	-
	$D_{a\ max}$	246	mm	-
	$d_1$	169.8	mm	-
	$d_{a\ min}$	134	mm	-
	$r_{a\ max}$	2.5	mm	-
	$r_{min}$	3	mm	-
	$r_n$	2	mm	-
	重量	m	15600	g
基本额定载荷	$C_r$	385000	N	基本额定动载荷，径向
	$C_{0r}$	485000	N	基本额定静载荷，径向
极限转速	$n_G$	4550	r/min	极限转速
疲劳极限载荷	$C_{ur}$	19300	N	疲劳极限载荷，径向

### FAG QJ324-N2-MPA图片





参考资料:<http://www.sozhou.com/p/049746a1.html>