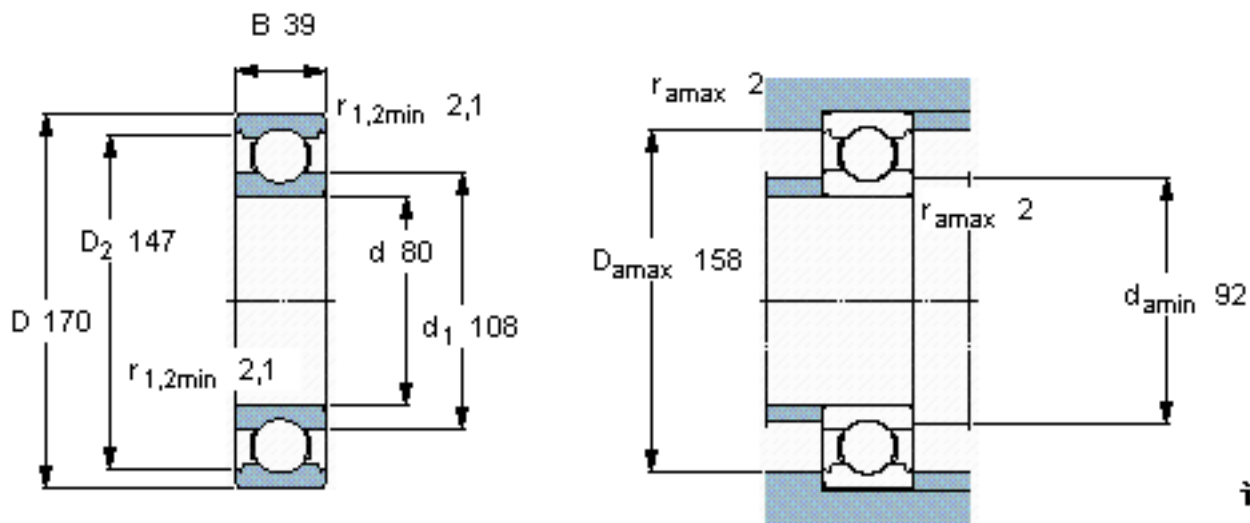


SKF 6316/HC5C3参数

主要尺寸	d	80	mm	-
	D	170	mm	-
	B	39	mm	-
基本额定载荷	C	130000	N	动载荷
	C_0	86500	N	静载荷
疲劳载荷极限	P_u	3250	N	-
额定转速	参考转速	12000	r/min	-
	极限转速	6300	r/min	-
重量	重量	2800	g	-
型号	型号	6316/HC5C3	-	-

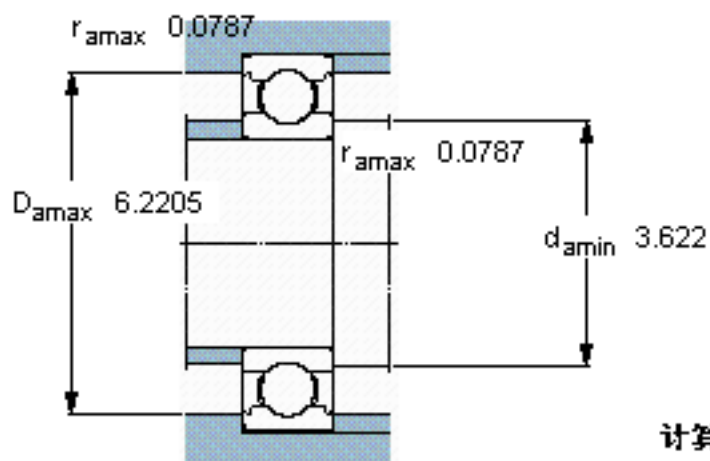
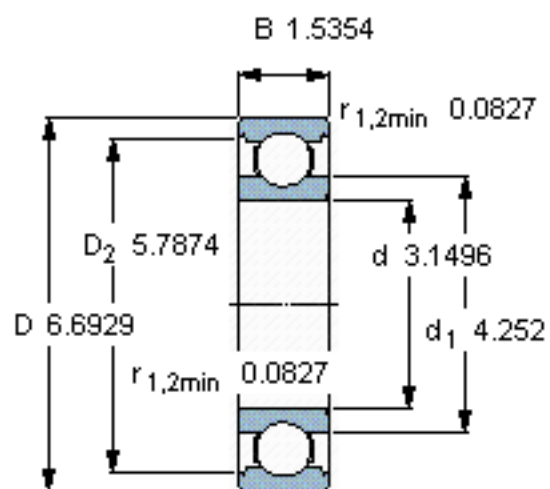
SKF 6316/HC5C3图片



计算系数

f_0 13

参考资料:<http://www.sozhou.com/p/047e5c85.html>



计算系数

$f_0 = 13$