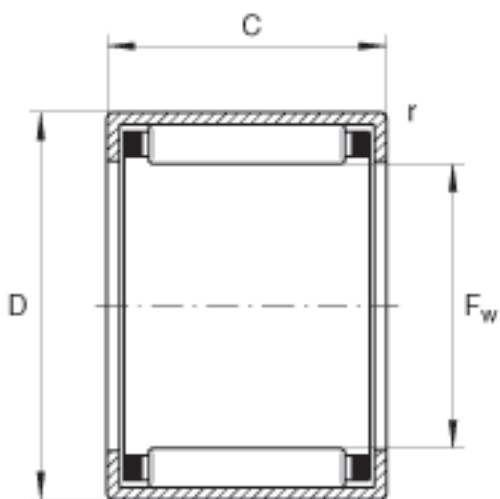
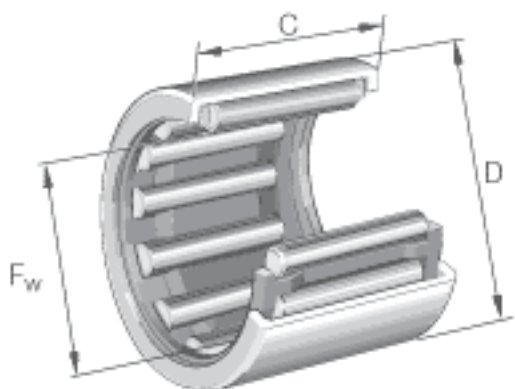


### INA HK0709参数

极限转速	$n_G$	33000	r/min	极限转速
参考转速	$n_B$	24000	r/min	参考转速
尺寸	$F_w$	7	mm	-
	D	11	mm	-
	C	9	mm	公差: -0,3
	$r_{min}$	0.4	mm	-
重量	m	2.6	g	质量
基本额定载荷	$C_r$	3100	N	基本额定动载荷, 径向
	$C_{0r}$	2950	N	基本额定静载荷, 径向
疲劳极限载荷	$C_{ur}$	355	N	疲劳极限载荷, 径向

### INA HK0709图片



参考资料:<http://www.sozhou.com/p/0460f7b5.html>