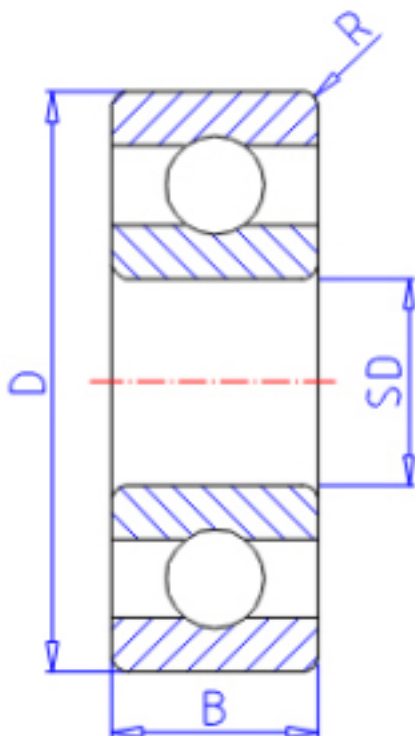


### KOYO ML1506参数

主要尺寸	SD	1.5	mm	内径
	D	6	mm	外径
	B	2.5	mm	宽度
	R	0.10	mm	(最小)
型号	ORDER	ML1506		型号
基本额定载荷	C	330	N	动载荷
	C0	100	N	静载荷
极限转速	NG	86000	1/min	脂润滑
	NO	100000	1/min	油润滑

### KOYO ML1506图片



参考资料:<http://www.sozhou.com/p/0436c92e.html>

