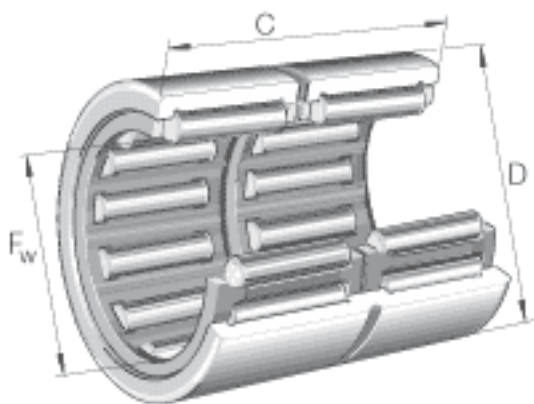


### INA RNA6901参数

尺寸	$F_w$	16	mm	-
	D	24	mm	-
	C	22	mm	-
	$r_{min}$	0.3	mm	-
重量	m	31	g	质量
基本额定载荷	$C_r$	18100	N	基本额定动载荷，径向
	$C_{0r}$	21600	N	基本额定静载荷，径向
疲劳极限载荷	$C_{ur}$	3800	N	疲劳极限载荷，径向
极限转速	$n_G$	23200	r/min	极限转速
参考转速	$n_B$	12600	r/min	参考转速

### INA RNA6901图片



参考资料:<http://www.sozhou.com/p/0430c785.html>

