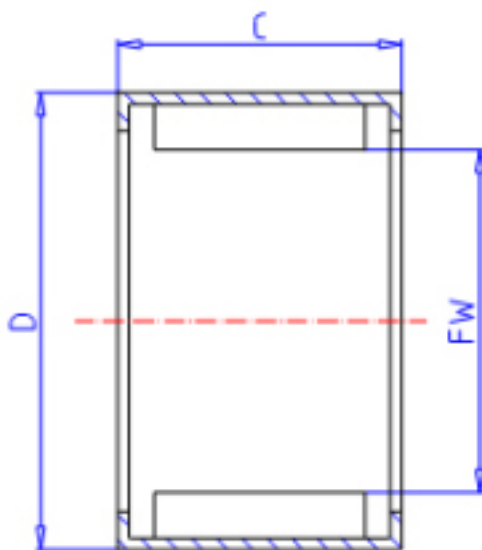


KOYO 50BM5820参数

主要尺寸	FW	50.0	mm	内径
	C	20	mm	宽度
	D	58	mm	外径
型号	ORDER	50BM5820		型号
基本额定载荷	CR	35800	N	动载荷
	C0	98000	N	静载荷
极限转速	NO	2600	1/min	油润滑

KOYO 50BM5820图片



参考资料:<http://www.sozhou.com/p/04115b5f.html>

