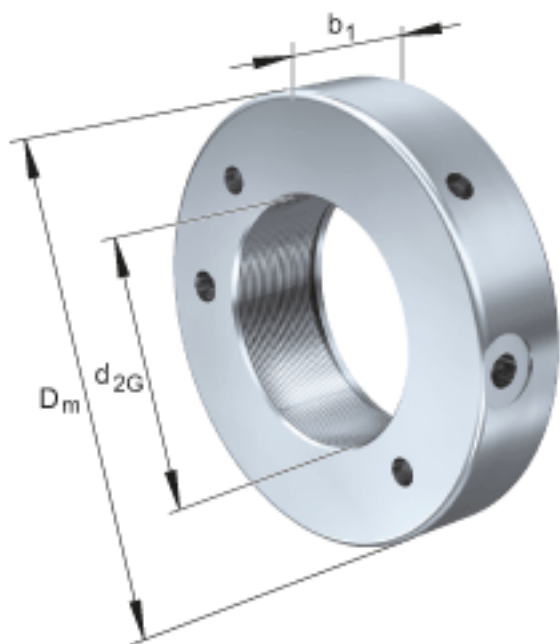


### FAG HYDNUT120参数

尺寸	$d_{2G}$	M120x2		螺纹
	$D_m$	190	mm	-
	$b_1$	43	mm	-
说明		5	mm	行程
尺寸	$D_K$	162	mm	-
	$d_K$	121	mm	-
	$g$	6	mm	-
重量	$m$	5400	g	质量, 液压螺母
说明		63.0	cm	活塞面积
		504	kN	压紧力 800bar

### FAG HYDNUT120图片



参考资料:<http://www.sozhou.com/p/03fc6368.html>

