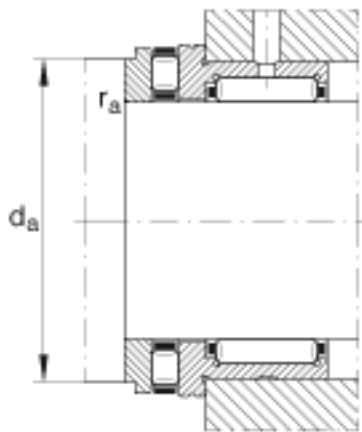
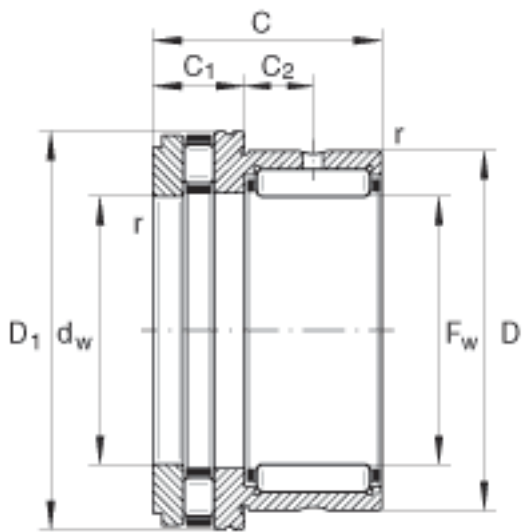
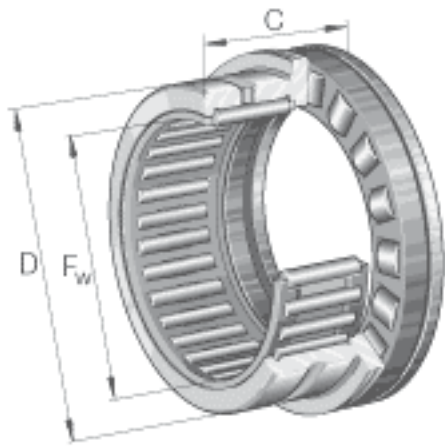


INA NKXR20参数

尺寸	C	30	mm	公差: -0,25
	C ₁	10	mm	公差: -0,2
	F _w	20	mm	-
	D	30	mm	-
	C ₂	10.5	mm	-
	D _{1 max}	35.1	mm	-
	d _a	30.7	mm	-
	d _w	20	mm	公差:E8
	r _{a max}	0.3	mm	-
	r _{min}	0.3	mm	-
说明		NAXR20		根据 DIN 5429 标准的型号
重量	m	80	g	质量
基本额定载荷	C _r	18600	N	基本额定动载荷, 径向
	C _{0r}	23800	N	基本额定静载荷, 径向
	C _a	25000	N	基本额定动载荷, 轴向
	C _{0a}	53000	N	基本额定静载荷, 轴向
疲劳极限载荷	C _{ur}	4150	N	疲劳极限载荷, 径向
	C _{ua}	7300	N	疲劳极限载荷, 轴向
极限转速	n _G	10000	r/min	极限转速
参考转速	n _B	4200	r/min	参考转速
说明		IR17X20X20		合适的内圈

INA NKXR20图片



参考资料:<http://www.sozhou.com/p/03ec00e1.html>