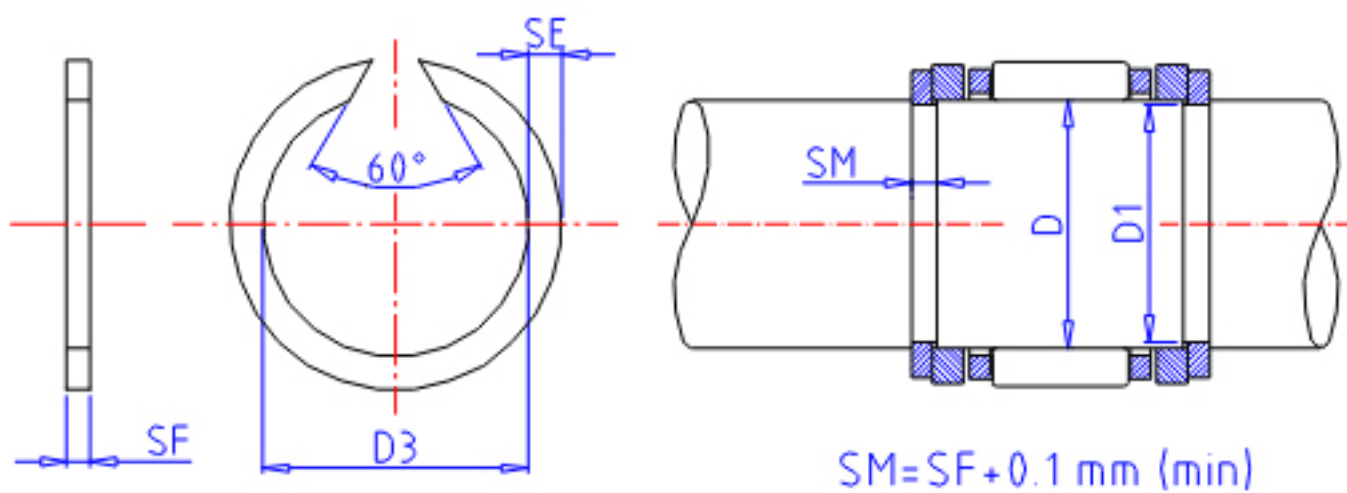


IKO WR 12参数

型号	ORDER	WR 12		型号
主要尺寸	D	12	mm	轴径
	D3	12.2	mm	(最大)
	SE	1.30	mm	宽度
	SF	1.0	mm	-
	D1	11.5	mm	沟的直径
	TOL	0/-0.11	mm	尺寸公差

IKO WR 12图片



参考资料:<http://www.sozhou.com/p/03d8acd1.html>

