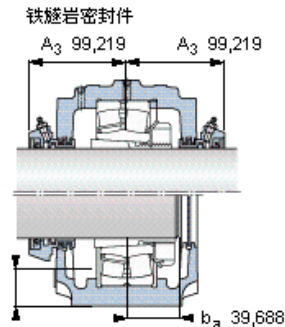
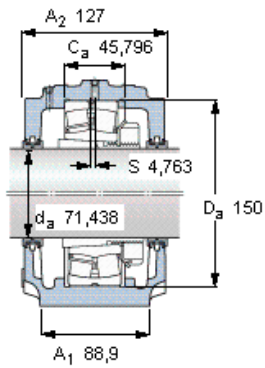


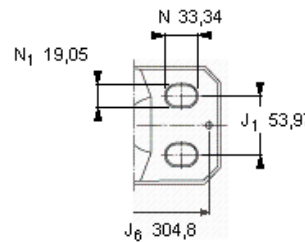
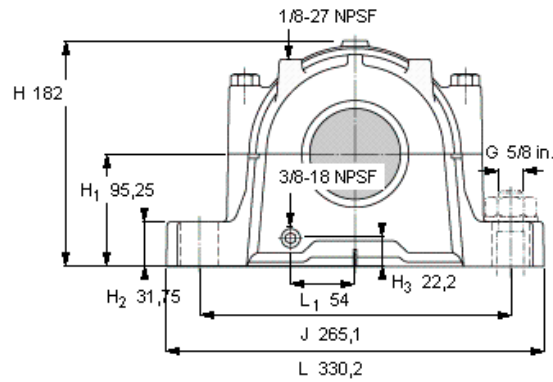
SKF 22217 EK参数

轴直径	d_a	71.438	mm	-
轴承	型号	22217 EK	-	-
基本额定载荷	C	285000	N	动载荷
主要尺寸	A_2	127	mm	-
	L	330.2	mm	-
	H	182	mm	-
	H_1	95.25	mm	-
重量	对于带迷宫密封件的套件	17700	g	-
带下列密封件的轴承座 套件型号	PosiTrac密封件	FSAF 22517x2.13/16	-	-
	PosiTrac Plus密封件	FSAF 22517x2.13/16 TLC	-	-
	铁燧岩密封件	FSAF 22517x2.13/16 T	-	-

SKF 22217 EK图片



油位, 英寸 [in. (mm)]
1.3/8 (35)



轴承座套件部件¹⁾

轴承座 ²⁾	FSAF 517x 2.13/16
轴承 ³⁾	22217 EK
定位环	1 x SR 17-14
紧定套	SNW 17x2.13/16
密封件选择:	
PosiTrac密封件	LOR 51
PosiTrac Plus 接触元件	B-10724-53
铁燧岩密封件	TER 51

其他的密封选择

带 V 形圈的燧岩密封件 (后缀 TV)	TER 51 V
接触密封件 (后缀 -210)	-
端盖 (后缀 Y)	EPR 9

注释

- 1) 轴承座套件中的部件也可单独订购
- 2) 轴承座始终配备迷宫密封环和定位环
- 3) 参看型录“滚子轴承”中的其他内部游隙数据
- 4) 有关 100% 轴承充填和 50% 轴承座充填要求, 在修改设计或订购之前请先向 SKF 询问

额定速度, r/min

轴承极限转速	5600
PosiTrac Plus 密封件的最高速度	1950
燧岩密封件的最高速度	1050

有帽螺栓

尺寸 [英寸]	5/8 UNCx89
推荐的紧固扭矩 [ft.lbs (Nm)]	110 (150)

适用的固定螺栓

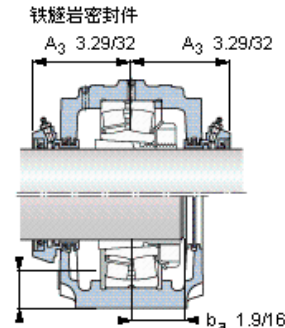
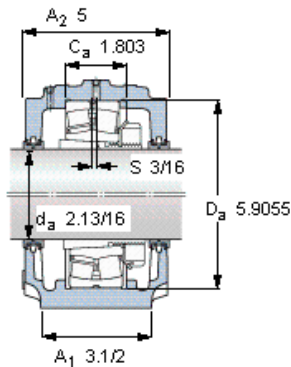
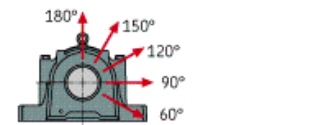
尺寸 [英寸 (毫米)]	5/8 (16)
--------------	----------

油脂量⁴⁾

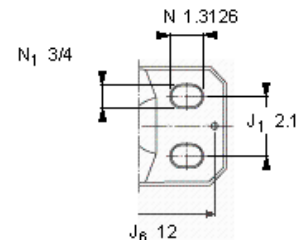
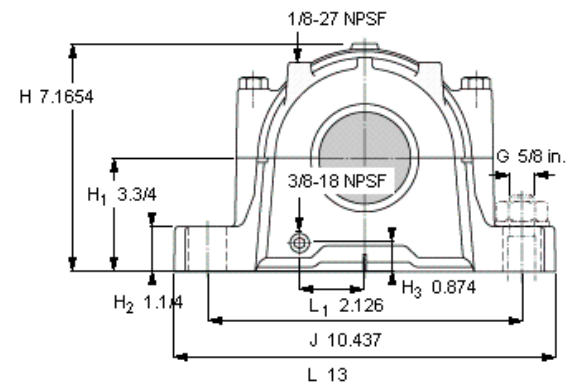
初步填充, lb (kg)	0,8 (0,36)
---------------	------------

轴承座最高安全负荷 [lbf (kN)]

P _{60°}	13800 (61,4)
P _{90°}	8300 (36,9)
P _{120°}	5200 (23,1)
P _{150°}	4750 (21,1)
P _{180°}	5700 (25,3)
P _a	2080 (9,2)



油位, 英寸 [in. (mm)]
1.3/8 (35)



轴承座套件部件¹⁾

轴承座 ²⁾	FSAF 517x 2.13/16
轴承 ³⁾	22217 EK
定位环	1 x SR 17-14
紧定套	SNW 17x2.13/16
密封件选择:	
PosiTrac密封件	LOR 51
PosiTrac Plus 接触元件	B-10724-53
铁燧岩密封件	TER 51

其他的密封选择

带 V 形圈的燧岩密封件 (后缀 TV)	TER 51 V
接触密封件 (后缀 -210)	-
端盖 (后缀 Y)	EPR 9

注释

- 1) 轴承座套件中的部件也可单独订购
- 2) 轴承座始终配备迷宫密封环和定位环
- 3) 参看型录“滚子轴承”中的其他内部游隙数据
- 4) 有关 100% 轴承充填和 50% 轴承座充填要求, 在修改设计或订购之前请先向 SKF 询问

额定速度, r/min

轴承极限转速	5600
PosiTrac Plus 密封件的最高速度	1950
燧岩密封件的最高速度	1050

有帽螺栓

尺寸 [英寸]	5/8 UNCx89
推荐的紧固扭矩 [ft.lbs (Nm)]	110 (150)

适用的固定螺栓

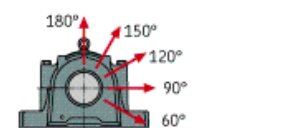
尺寸 [英寸 (毫米)]	5/8 (16)
--------------	----------

油脂量⁴⁾

初步填充, lb (kg)	0,8 (0,36)
---------------	------------

轴承座最高安全负荷 [lbf (kN)]

P _{60°}	13800 (61,4)
P _{90°}	8300 (36,9)
P _{120°}	5200 (23,1)
P _{150°}	4750 (21,1)
P _{180°}	5700 (25,3)
P _a	2080 (9,2)



参考资料:<http://www.sozhou.com/p/03ce37cb.html>