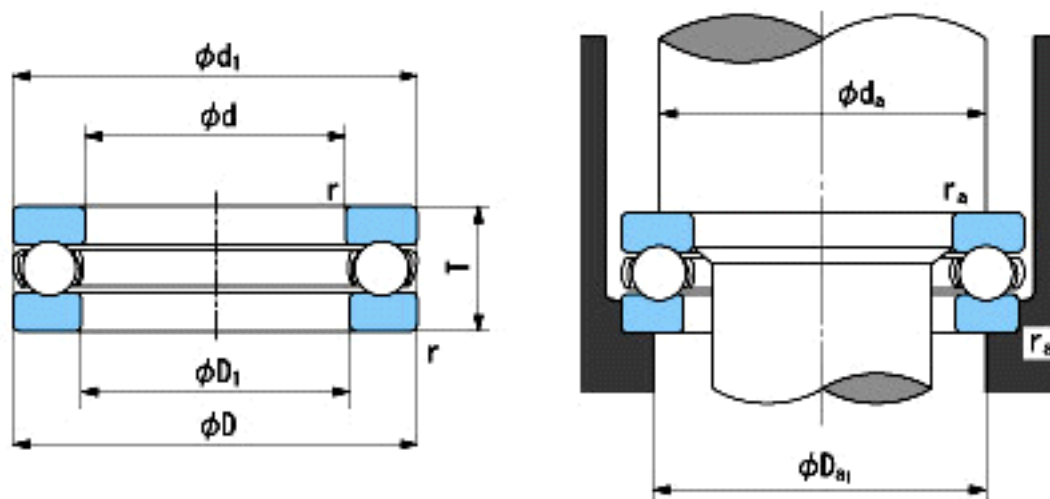


NACHI 51168参数

外形尺寸	d	340	mm	内径
	D	420	mm	外径
	T	64	mm	宽度
	r	2~4	mm	径向和轴向方向
尺寸	D1 (min)	344	mm	(最小)
	d1 (max)	416	mm	(最大)
安装尺寸	da (min)	388	mm	(最小)
	Da1 (max)	372	mm	(最大)
	ra (max)	2	mm	(最大)
重量	Mass	19900	g	重量
基本额定载荷	Ca	385000	N	动载荷
	Coa	1860000	N	静载荷
极限速度	Grease	570	r/min	脂润滑
	Oil	850	r/min	油润滑

NACHI 51168图片



参考资料:<http://www.sozhou.com/p/03c6659e.html>