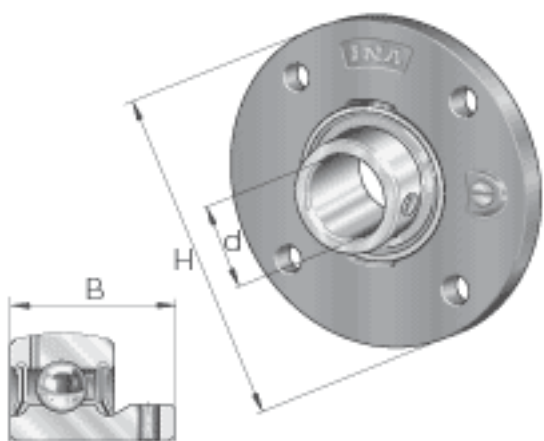
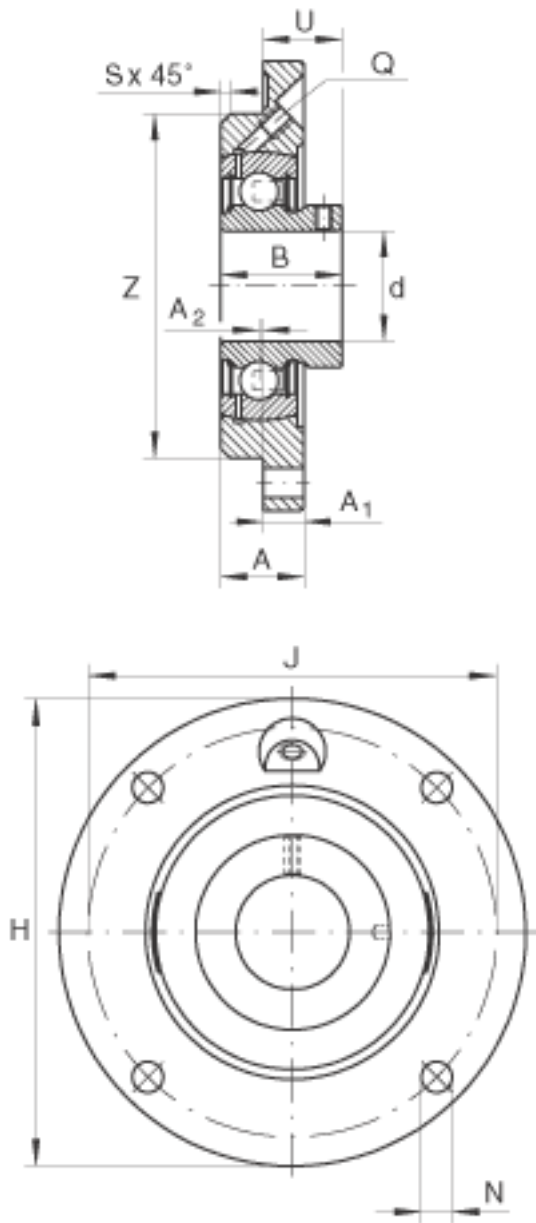


INA PMEY60-N参数

尺寸	d	60	mm	-	
	H	195	mm	-	
	B	47	mm	-	
	A	29	mm	-	
	A ₁	16	mm	-	
	A ₂	1	mm	-	
	J	160	mm	-	
	N	18	mm	-	
	Q	Rp 1/8		-	
	S	3	mm	-	
	U	33	mm	-	
	Z	135	mm	公差:h8	
	重量	m	3410	g	质量
	基本额定载荷	C _r	52000	N	基本额定动载荷，径向
C _{0r}		36000	N	基本额定静载荷，径向	
说明		GG. ME12-N		轴承座的型号	
		GAY60-NPP-B		轴承的型号	
		KASK12		轴承端盖，封闭设计。 单独定货。 轴承端盖的槽	

INA PMEY60-N图片





参考资料:<http://www.sozhou.com/p/03c5f9a5.html>