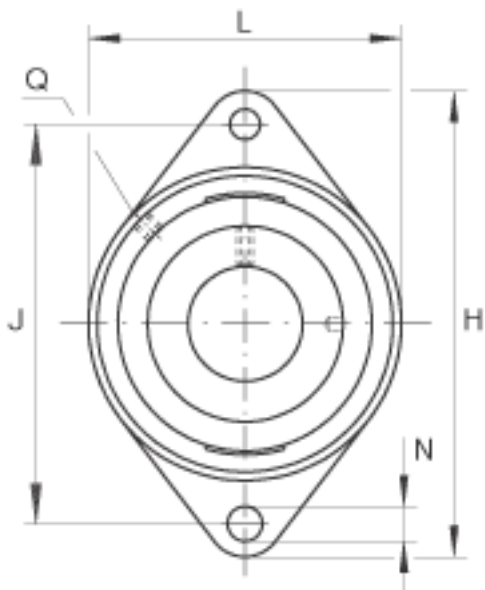
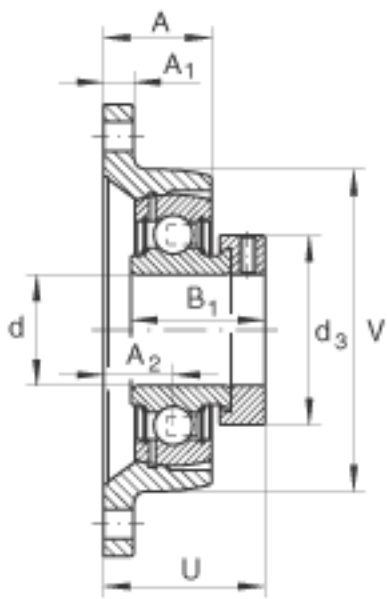
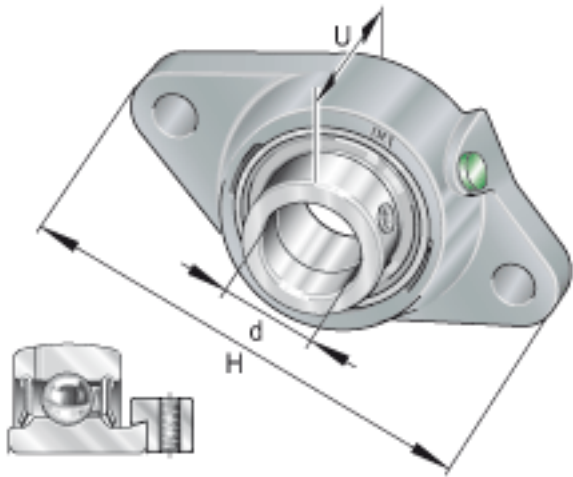


INA PCJT30-N参数

| | | | | |
|--------|--------------|--------------|----|---------------------|
| 基本额定载荷 | C_r | 19500 | N | 基本额定动载荷，径向 |
| | C_{0r} | 11300 | N | 基本额定静载荷，径向 |
| 说明 | | GG. CJT06-N | | 轴承座的型号 |
| | | GRAE30-NPP-B | | 轴承的型号 |
| | | KASK06 | | 轴承端盖，封闭设计。 单独定货。 |
| | | | | 轴承端盖的槽 |
| 尺寸 | d | 30 | mm | - |
| | H | 142 | mm | - |
| | U | 46.7 | mm | - |
| | A | 29 | mm | - |
| | A_1 | 12 | mm | - |
| | A_2 | 20 | mm | - |
| | B_1 | 35.8 | mm | - |
| | $d_{3 \max}$ | 44 | mm | - |
| | J | 116.5 | mm | - |
| | L | 80 | mm | - |
| | N | 11.5 | mm | - |
| | Q | Rp 1/8 | | - |
| | V | 80 | mm | - |
| 重量 | m | 810 | g | 质量 |

INA PCJT30-N图片



参考资料:<http://www.sozhou.com/p/03a5780d.html>