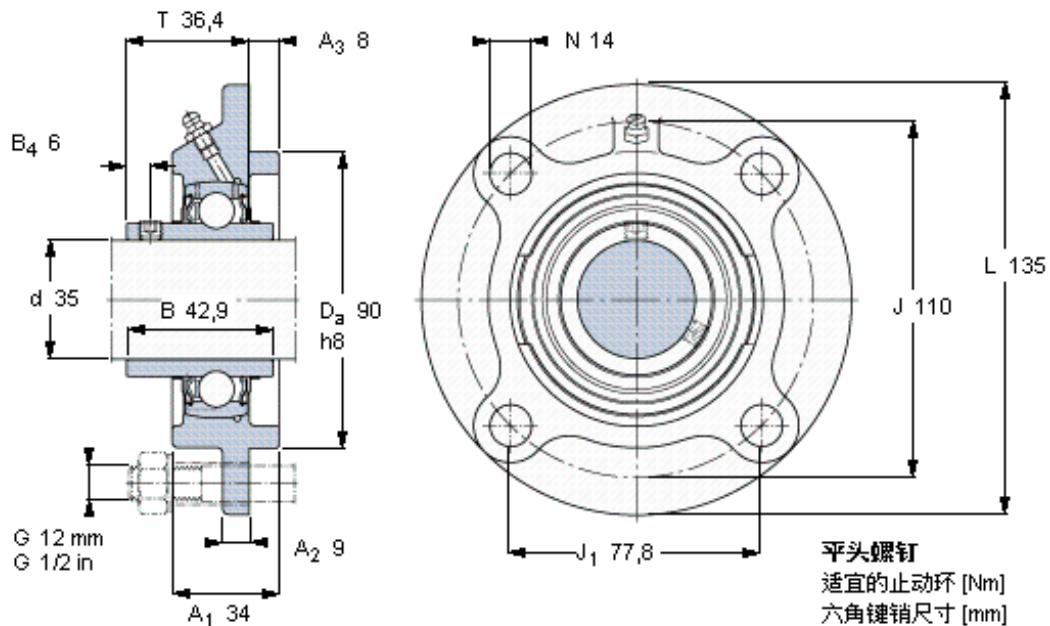


SKF FYC 35 TF参数

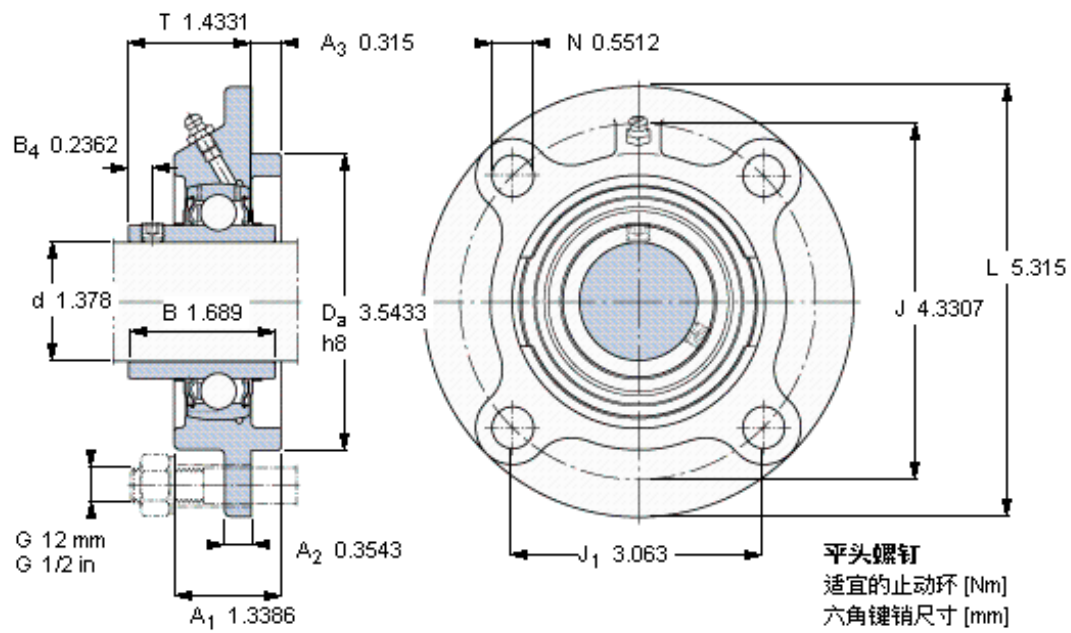
主要尺寸	d	35	mm	-
	A ₁	34	mm	-
	J	110	mm	-
	L	135	mm	-
	T	36.4	mm	-
基本额定载荷	C	25500	N	动载荷
	C ₀	15300	N	静载荷
极限转速	带h6轴公差	5300	r/min	-
重量	重量	1550	g	-
型号	轴承单元	FYC 35 TF	-	-
	轴承座	FYC 507	-	-
	轴承	YAR 207-2F	-	-

SKF FYC 35 TF图片



M 6×0.7
4
3

参考资料: <http://www.sozhou.com/p/039aa6c7.html>



M 6×0.7
4
3