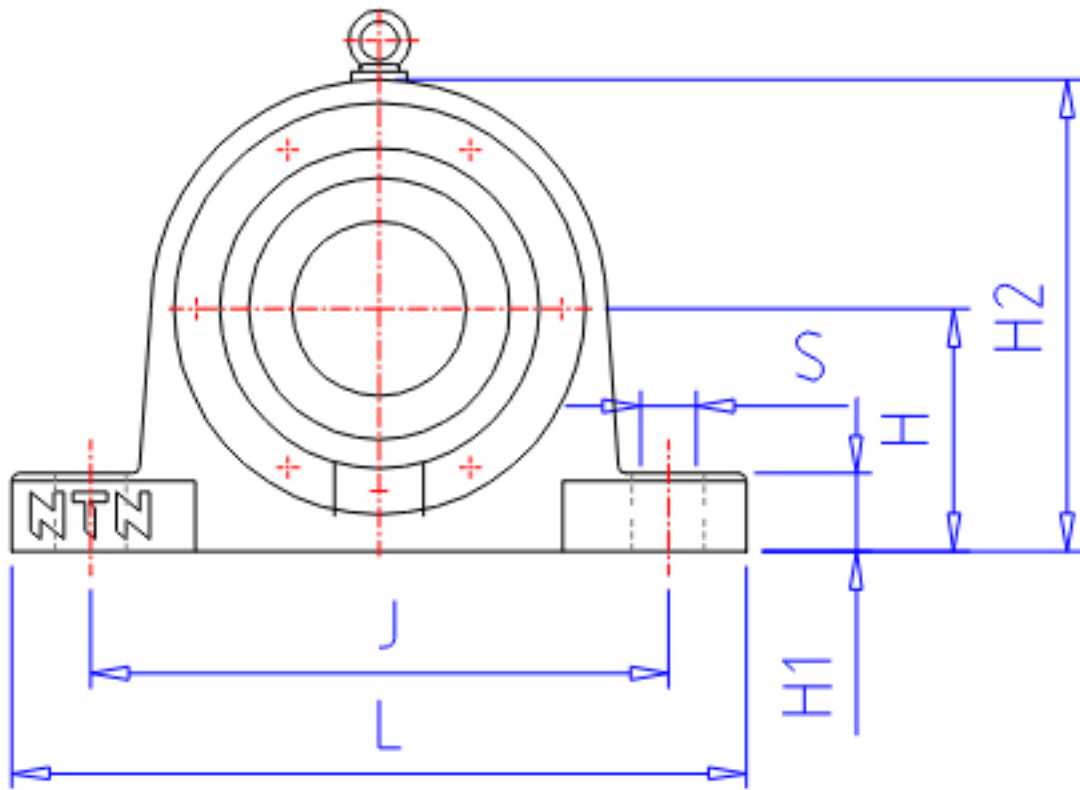


NTN SV211参数

轴径	MD	55	mm	轴径
	MD1	50	mm	轴径
	MD2	65	mm	-
型号	BN	SV211		型号
BAS型号	BON	V100		本体
	CN	100C		盖
适用部件	SBBN	2211		自动调心球轴承型号
	SRBN	22211B4		自动调心滚子轴承型号
尺寸	D	100	mm	-
	H	71	mm	-
	J	210	mm	-
	J1	0	mm	-
	N1	16	mm	-
	N	23	mm	-
	L	255	mm	-
	A	106	mm	-
	A1	70	mm	-
	G	42	mm	-
	A2	47.0	mm	-
	H1	28	mm	-
	H2	140	mm	-
	S	M14		参考尺寸型号
	QB	2		参考尺寸型号个数
重量	MASS	5500	g	重量
适用部件	LRN	SR100x8.5		定位圈型号
	QR	2.000		定位圈个数
	NN	AN11		螺母型号
	WN	AW11		垫圈型号
参考尺寸	Y	27	mm	-
橡胶密封圈型号	RSN	ZF11		橡胶密封圈型号d2侧
	RSN1	ZF15		橡胶密封圈型号d3侧

NTN SV211图片



参考资料:<http://www.sozhou.com/p/03931b96.html>