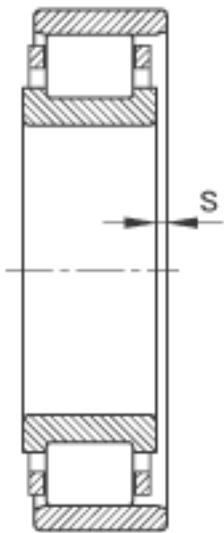
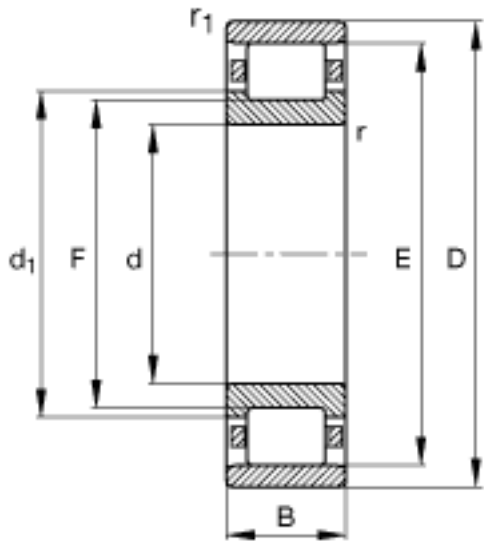
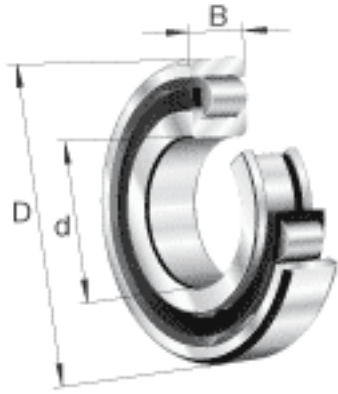


FAG N315-E-TVP2参数

尺寸	d	75	mm	-
	D	160	mm	-
	B	37	mm	-
	$D_a \max$	148	mm	-
	$D_b \min$	145	mm	-
	$D_c \max$	141	mm	-
	d_1	104.1	mm	-
	$d_a \min$	87	mm	-
	E	143	mm	-
	F	95	mm	-
	$r_{1 \min}$	2.1	mm	-
	$r_a \max$	2.1	mm	-
	$r_{al \max}$	2.1	mm	-
	r_{\min}	2.1	mm	-
	s	1.1	mm	距离中心位置的轴向偏移
重量	m	3340	g	质量
基本额定载荷	C_r	285000	N	基本额定动载荷，径向
	C_{0r}	265000	N	基本额定静载荷，径向
极限转速	n_G	5100	r/min	极限转速
参考转速	n_B	4200	r/min	参考速度
疲劳极限载荷	C_{ur}	46500	N	疲劳极限载荷，径向

FAG N315-E-TVP2图片



参考资料:<http://www.sozhou.com/p/038b7f65.html>

