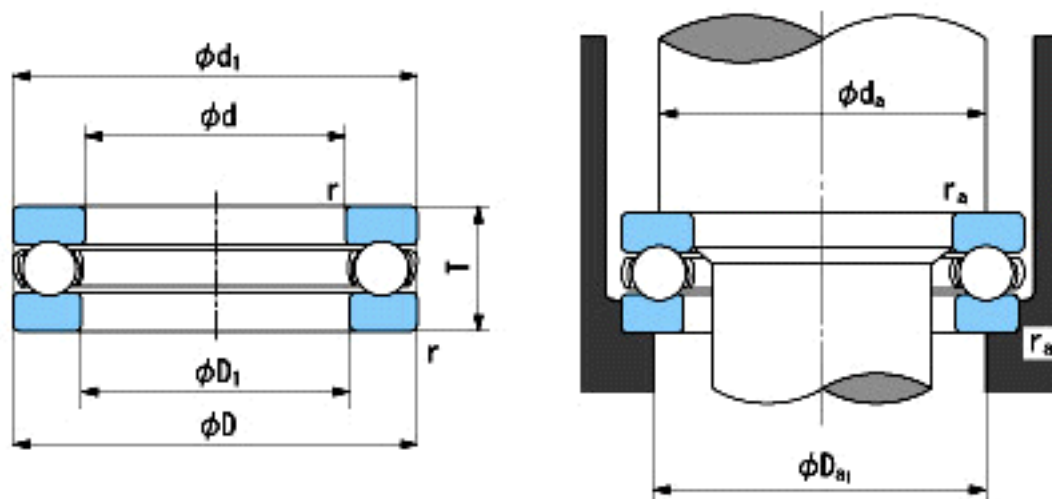


NACHI 51432参数

外形尺寸	d	160	mm	内径
	D	320	mm	外径
	T	130	mm	宽度
	r	5~8	mm	径向和轴向方向
尺寸	D1 (min)	164	mm	(最小)
	d1 (max)	315	mm	(最大)
安装尺寸	da (min)	256	mm	(最小)
	Da1 (max)	224	mm	(最大)
	ra (max)	4	mm	(最大)
重量	Mass	51200	g	重量
基本额定载荷	Ca	680000	N	动载荷
	Coa	2410000	N	静载荷
极限速度	Grease	440	r/min	脂润滑
	Oil	670	r/min	油润滑

NACHI 51432图片



参考资料:<http://www.sozhou.com/p/0381b63c.html>