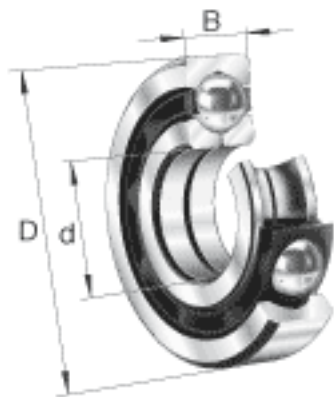
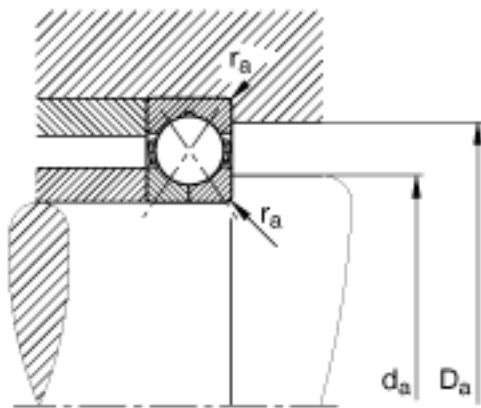
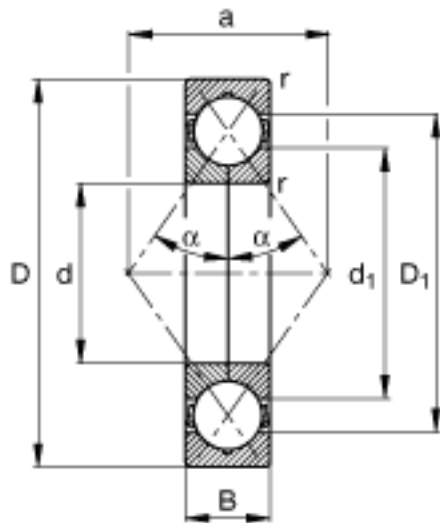


FAG QJ304-MPA参数

疲劳极限载荷	C_{ur}	1320	N	疲劳极限载荷，径向	
尺寸	d	20	mm	-	
	D	52	mm	-	
	B	15	mm	-	
	a	26	mm	-	
	D_1	41.4	mm	-	
	$D_{a\ max}$	45	mm	-	
	d_1	30.6	mm	-	
	$d_{a\ min}$	27	mm	-	
	$r_{a\ max}$	1	mm	-	
	r_{min}	1.1	mm	-	
	重量	m	184	g	质量
	基本额定载荷	C_r	31000	N	基本额定动载荷，径向
C_{0r}		19600	N	基本额定静载荷，径向	
极限转速	n_G	26000	r/min	极限转速	

FAG QJ304-MPA图片





参考资料:<http://www.sozhou.com/p/0367c8e0.html>