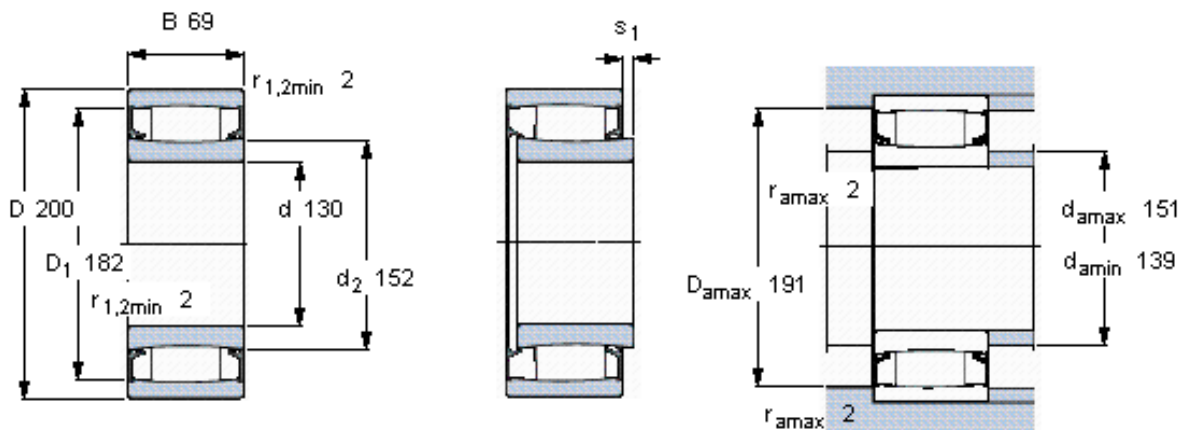


SKF C 4026-2CS5V *参数

主要尺寸	d	130	mm	-
	D	200	mm	-
	B	69	mm	-
基本额定载荷	C	550000	N	动载荷
	C_0	830000	N	静载荷
疲劳载荷极限	P_u	85000	N	-
极限转速	极限转速	70	r/min	-
重量	重量	7500	g	-
型号	* SKF 探索者轴承	C 4026-2CS5V *		-
说明	**请核查供货情况	-		-

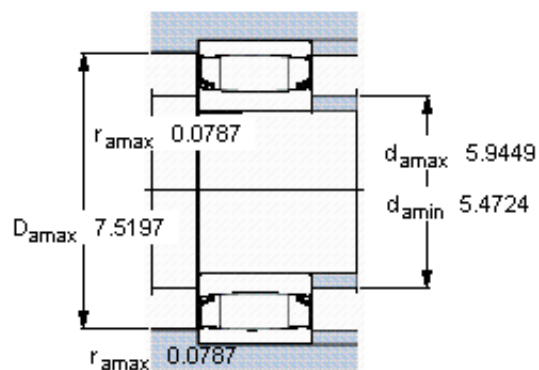
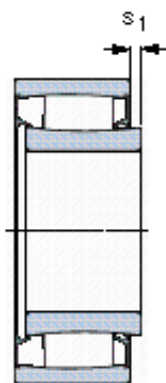
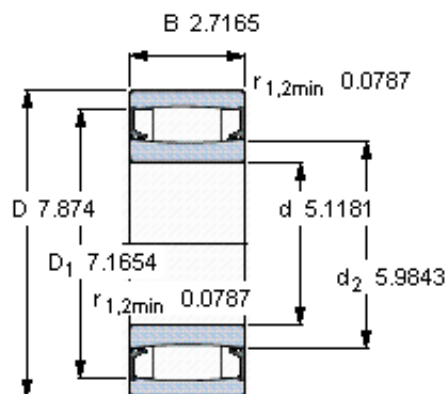
SKF C 4026-2CS5V *图片



轴向位移 s_1
对中误差系数 k_1
运行游隙系数 k_2

8,2
0,08
0,13

参考资料: <http://www.sozhou.com/p/035d4d2c.html>



轴向位移 s_1

对中误差系数 k_1

运行游隙系数 k_2

0.322

0.089

0.133