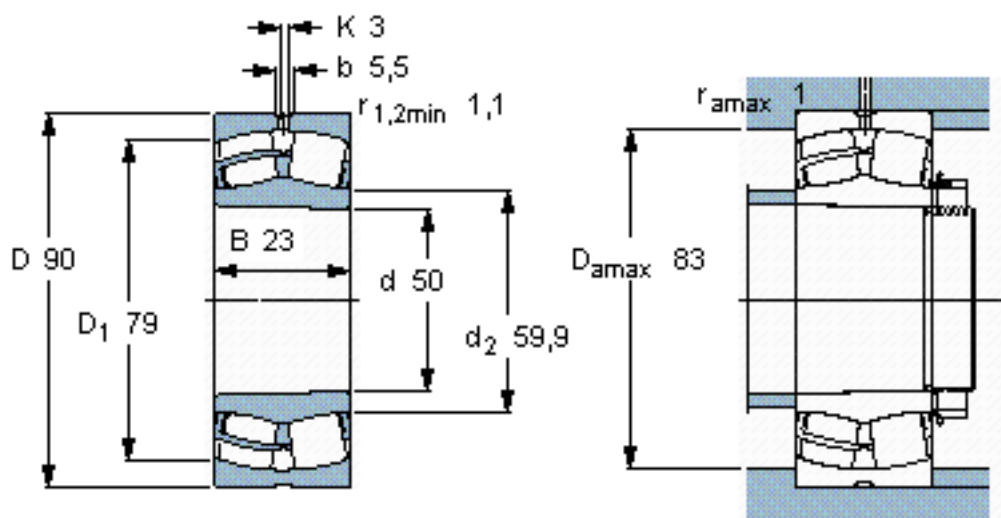


SKF 22210 EK *参数

主要尺寸	d	50	mm	-
	D	90	mm	-
	B	23	mm	-
基本额定载荷	C	104000	N	动载荷
	C_0	108000	N	静载荷
疲劳载荷极限	P_u	11800	N	-
额定转速	参考转速	7000	r/min	-
	极限转速	9500	r/min	-
重量	重量	620	g	-
型号	* SKF 探索者轴承	22210 EK *	-	-

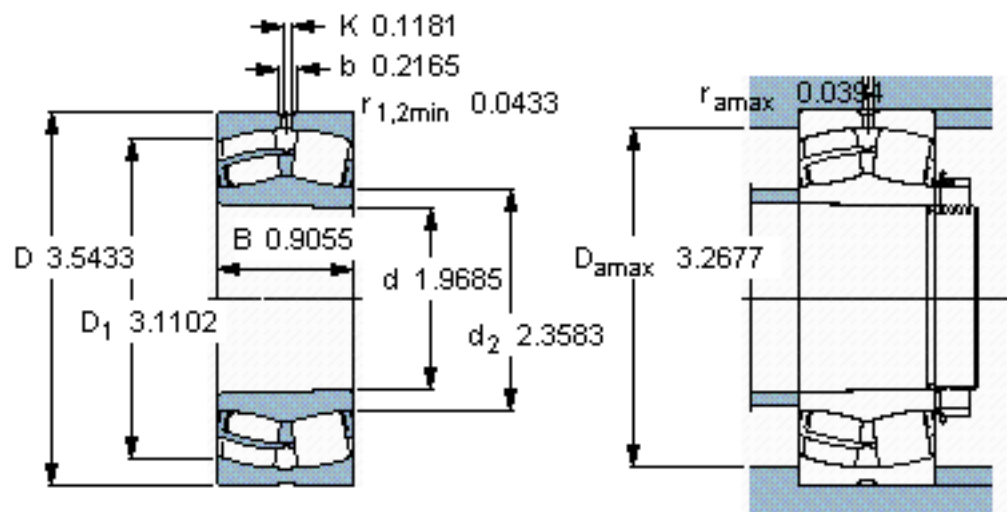
SKF 22210 EK *图片



计算系数
e 0,24
Y₁ 2,8
Y₂ 4,2
Y₀ 2,8

圆锥孔，圆锥
1: 12

参考资料: <http://www.sozhou.com/p/0357807e.html>



圆锥孔，圆锥
1: 12