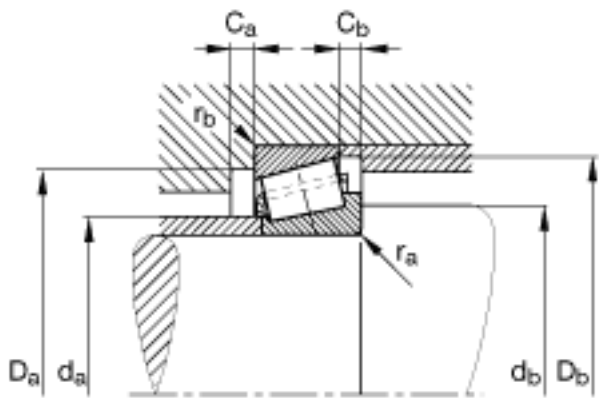


FAG T2EE100参数

尺寸	$r_{3, 4 \text{ min}}$	3	mm	-
	$r_{a \text{ max}}$	3	mm	-
	$r_{b \text{ max}}$	3	mm	-
重量	m	4250	g	质量
基本额定载荷	C_r	300000	N	基本额定动载荷, 径向
	C_{0r}	470000	N	基本额定静载荷, 径向
计算系数	e	0.32		-
	Y	1.88		-
	Y_0	1.04		-
尺寸	d	100	mm	-
	D	165	mm	-
	T	47	mm	-
	a	35.6	mm	-
	B	46	mm	-
	C	39	mm	-
	$C_{a \text{ min}}$	8	mm	-
	$C_{b \text{ min}}$	8	mm	-
	$D_{a \text{ min}}$	145	mm	-
	$D_{b \text{ min}}$	157	mm	-
	d_1	131.3	mm	-
	$d_{a \text{ max}}$	112	mm	-
	$d_{b \text{ min}}$	116	mm	-
	$r_{1, 2 \text{ min}}$	3	mm	-
	疲劳极限载荷	C_{ur}	56000	N
极限转速	n_G	4100	r/min	极限转速
参考转速	n_B	2600	r/min	参考速度

FAG T2EE100图片



参考资料:<http://www.sozhou.com/p/034623f5.html>