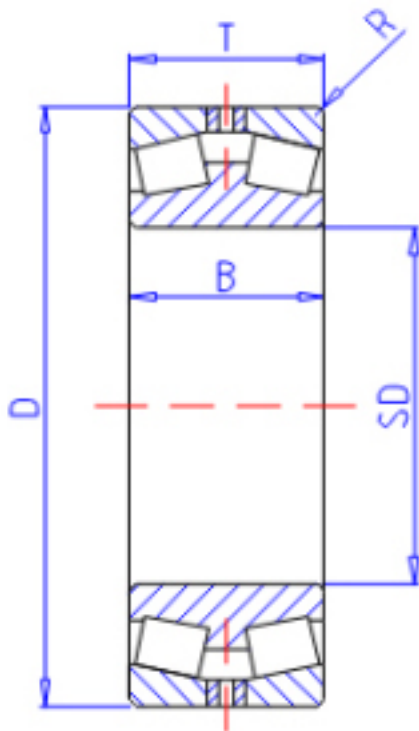


KOYO 453/800参数

主要尺寸	SD	800	mm	内径
	D	1280	mm	外径
	T	375	mm	-
	B	375.000	mm	宽度
	R	9.5	mm	(最小)
型号	ORDER	453/800		型号
基本额定载荷	CR	12400000	N	动载荷
	C0	27400000	N	静载荷

KOYO 453/800图片



参考资料:<http://www.sozhou.com/p/03350a34.html>

