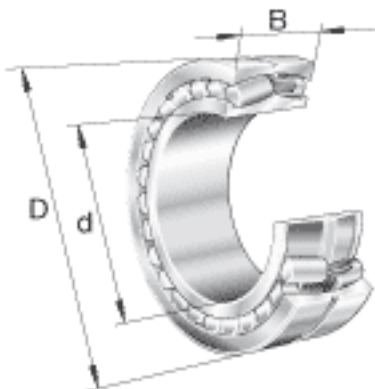
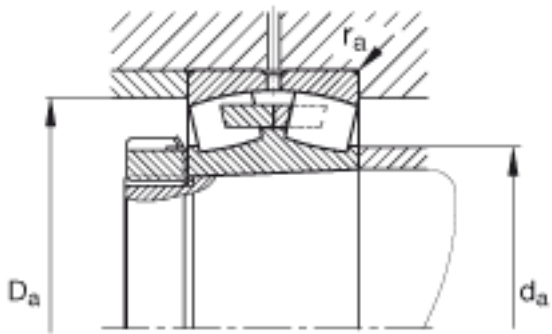
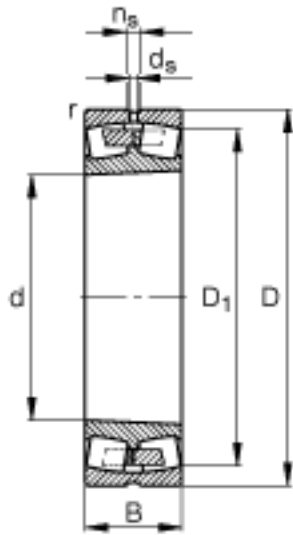


FAG 23148-B-K-MB参数

尺寸	d	240	mm	-
	D	400	mm	-
	B	128	mm	-
	D ₁	346.2	mm	-
	D _{a max}	383	mm	-
	d _{a min}	257	mm	-
	d _s	9.5	mm	-
	n _s	17.7	mm	-
	r _{a max}	3	mm	-
	r _{min}	4	mm	-
参考转速	n _B	970	r/min	参考速度
疲劳极限载荷	C _{ur}	177000	N	疲劳极限载荷，径向
极限转速	n _G	1700	r/min	极限转速
重量	m	65300	g	质量
基本额定载荷	C _r	1860000	N	基本额定动载荷，径向
计算系数	e	0.33		-
	Y ₁	2.06		-
	Y ₂	3.06		-
基本额定载荷	C _{0r}	3250000	N	基本额定静载荷，径向
计算系数	Y ₀	2.01		-

FAG 23148-B-K-MB图片





参考资料:<http://www.sozhou.com/p/03313bcd.html>