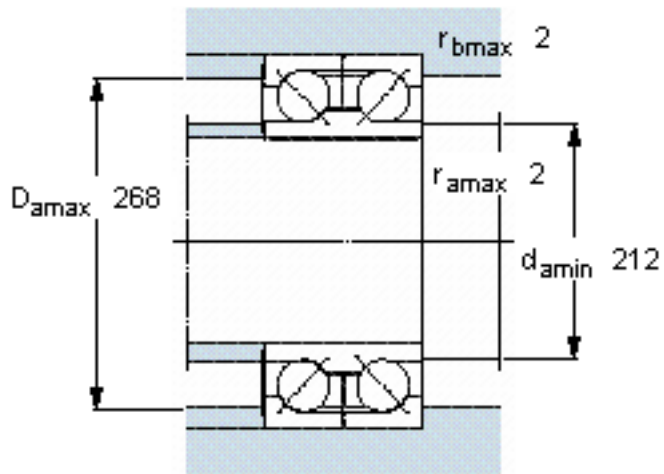
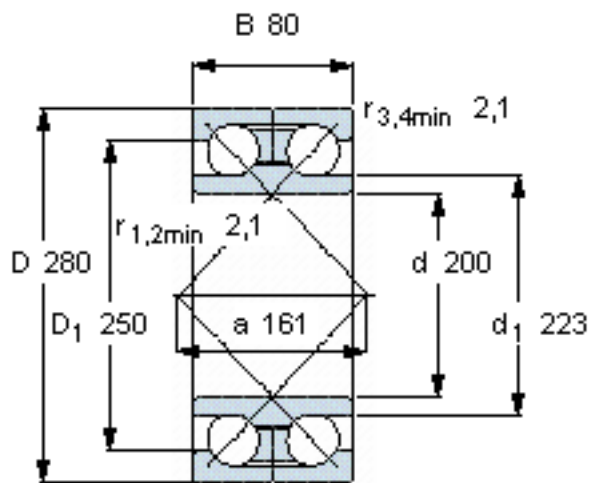


SKF 305393参数

主要尺寸	d	200	mm	-
	D	280	mm	-
	B	80	mm	-
基本额定载荷	C	242000	N	动载荷
	C_0	380000	N	静载荷
疲劳载荷极限	P_u	10400	N	-
额定转速	参考转速	1900	r/min	-
	极限转速	2400	r/min	-
重量	重量	14500	g	-
型号	* SKF 探索者轴承	305393	-	-

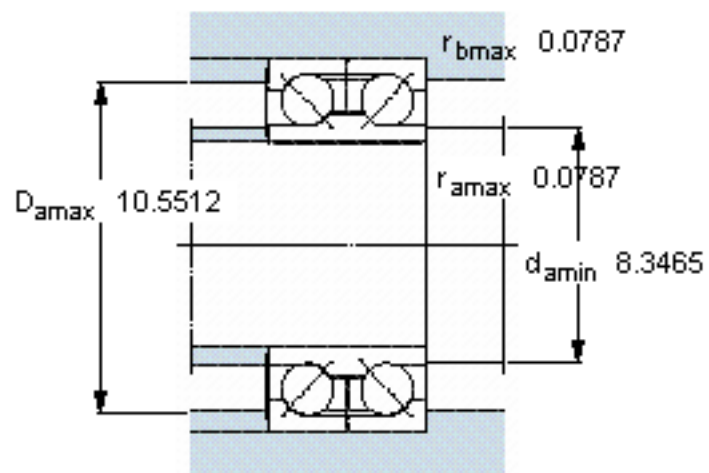
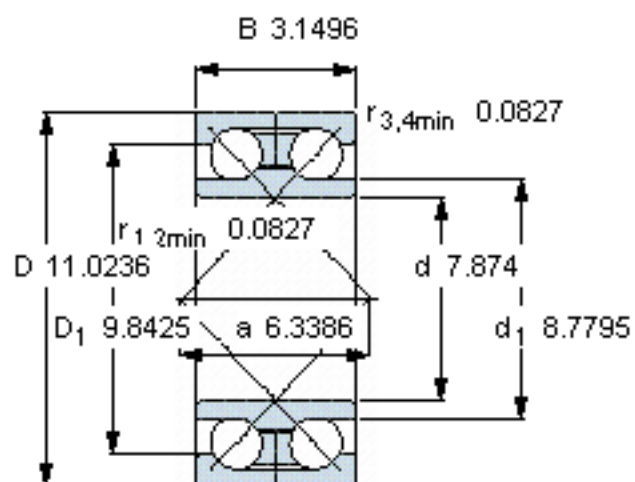
SKF 305393图片



计算系数

k_r 0,082
e 1,14
X 0,57
 Y_1 0,55
 Y_2 0,93
 Y_0 0,52

参考资料:<http://www.sozhou.com/p/03266b75.html>



计算系数

k_r 0,082

e 1,14

X 0,57

Y_1 0,55

Y_2 0,93

Y_0 0,52