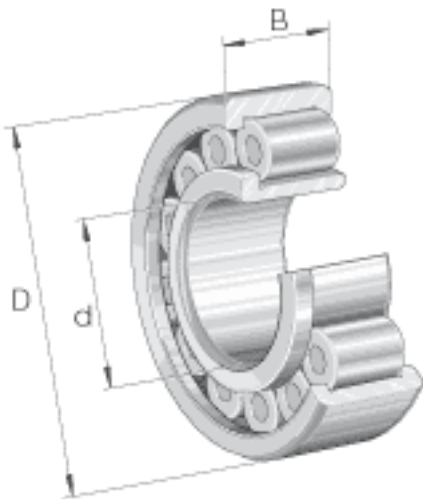
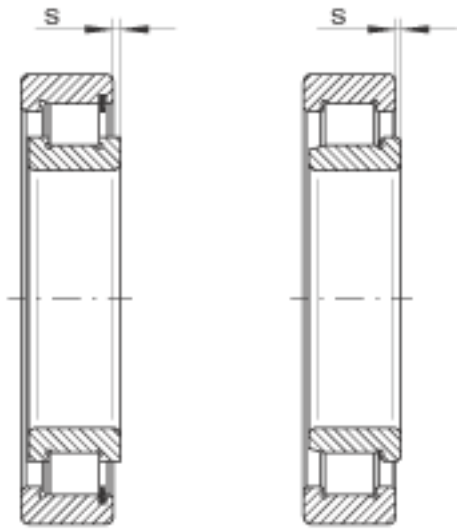
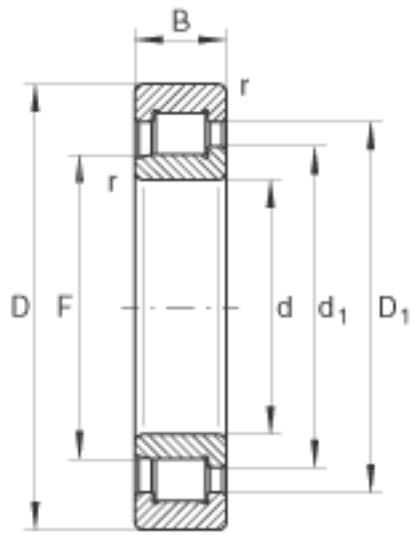


INA SL192305参数

尺寸	d	25	mm	-
	D	62	mm	-
	B	24	mm	-
	D_1	47.5	mm	-
	d_1	36.7	mm	-
	F	31.72	mm	-
	r_{min}	1.1	mm	-
	s	2	mm	轴向位移
重量	m	370	g	质量
基本额定载荷	C_r	73000	N	基本额定动载荷, 径向
	C_{0r}	59000	N	基本额定静载荷, 径向
疲劳极限载荷	C_{ur}	9400	N	疲劳极限载荷, 径向
极限转速	n_G	8100	r/min	极限转速
参考转速	n_B	4650	r/min	参考转速

INA SL192305图片





参考资料:<http://www.sozhou.com/p/0312c4f2.html>