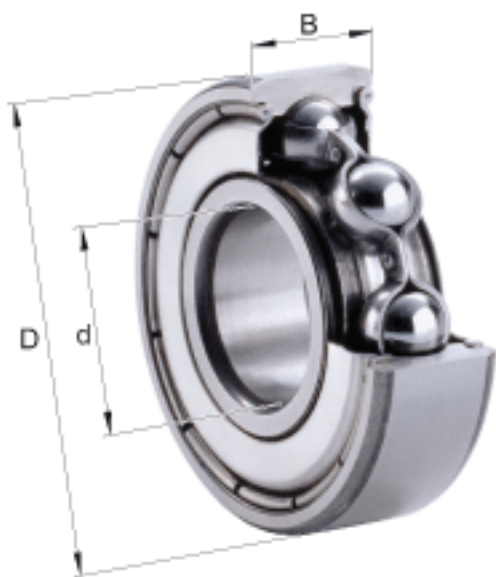
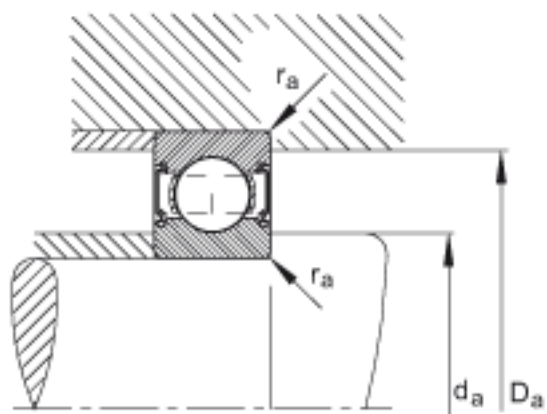
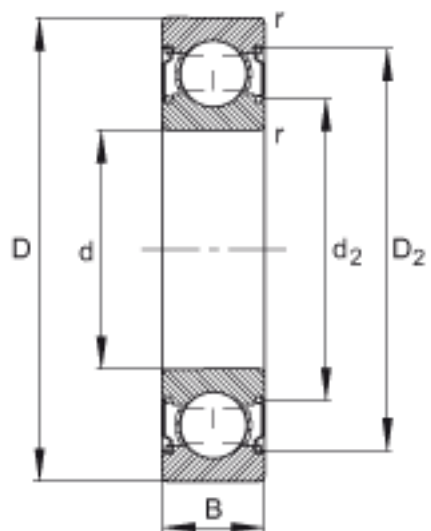


FAG 6201-C-2Z参数

尺寸	d	12	mm	-
	D	32	mm	-
	B	10	mm	-
	D ₂	28.2	mm	-
	D _{a max}	27.8	mm	-
	d ₂	17	mm	-
	d _{a min}	16.2	mm	-
	r _{a max}	0.6	mm	-
	r _{min}	0.6	mm	-
重量	m	39	g	质量
基本额定载荷	C _r	7600	N	基本额定动载荷，径向
	C _{0r}	3100	N	基本额定静载荷，径向
极限转速	n _G	31500	r/min	极限转速
参考转速	n _B	24600	r/min	参考转速
疲劳极限载荷	C _{ur}	208	N	疲劳极限载荷，径向

FAG 6201-C-2Z图片





参考资料:<http://www.sozhou.com/p/0309e067.html>