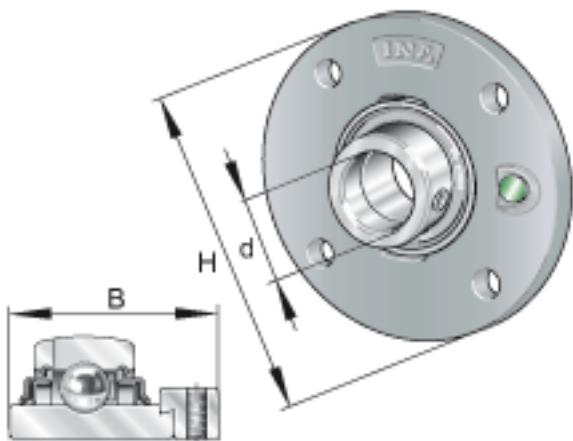
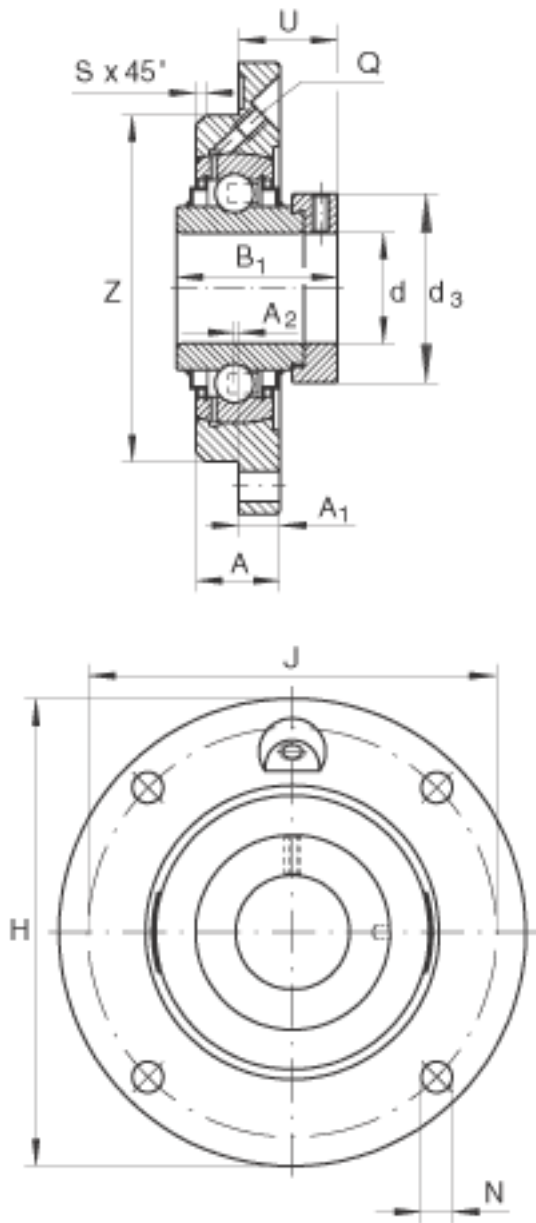


INA RME050参数

尺寸	d	50	mm	-
	H	230	mm	-
	B ₁	66.8	mm	-
	A	31	mm	-
	A ₁	19	mm	-
	A ₂	-2.5	mm	-
	d _{3 max}	75.8	mm	-
	J	187	mm	-
	N	23	mm	-
	Q	Rp 1/8		-
	S	2	mm	-
	U	44.6	mm	-
	Z	140	mm	公差:h8
	重量	m	4600	g
基本额定载荷	C _r	62000	N	基本额定动载荷, 径向
	C _{0r}	38000	N	基本额定静载荷, 径向
说明		GG. ME010		轴承座的型号
		GNE50-KRR-B		轴承的型号

INA RME050图片





参考资料:<http://www.sozhou.com/p/02fccc63.html>