

NSK FJLT-5028参数

| | | | | |
|--------|-------------------|-----------|-------|------|
| 型号 | 型号 | FJLT-5028 | | - |
| 外形尺寸 | FW | 50 | mm | 内径 |
| | D | 62 | | 外径 |
| | C3 | 28 | mm | 宽度 |
| | C4 | 31 | mm | 最大宽度 |
| | C2 | 1.3 | mm | 最大宽度 |
| 基本额定载荷 | CR | 48500 | N | 动载荷 |
| | CR2 | 4950 | kgf | 动载荷 |
| 极限载荷 | P _{MAX} | 33500 | N | 极限载荷 |
| | P _{MAX2} | 3450 | kgf | 极限载荷 |
| 极限转速 | LS | 3800 | 1/min | 极限转速 |
| 重量 | MASS | 130.0 | g | 重量 |

NSK FJLT-5028图片

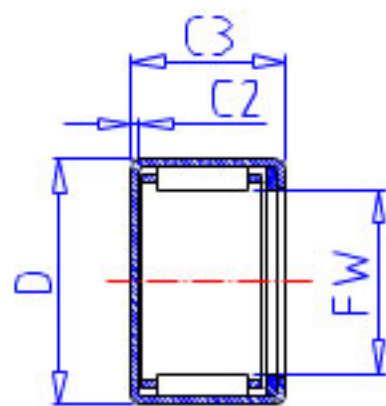
参考资料:<http://www.sozhou.com/p/02ecf1a0.html>



FJT, FJHT, FJLT



FJTT, FJHTT, FJLTT



MFJT, MFJLT

