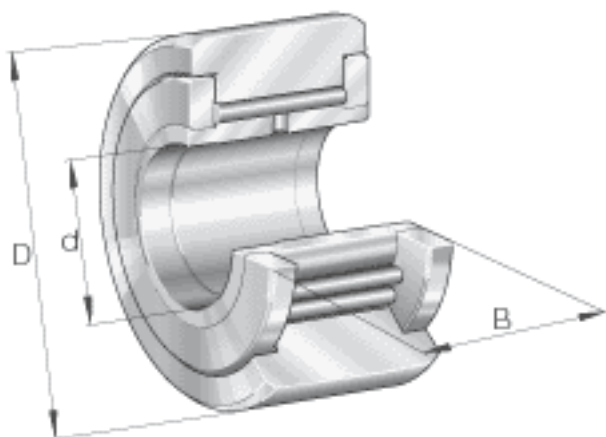


INA NATV25参数

| | | | | |
|--------|-------------------|-------|-------|-----------------------------|
| 尺寸 | d | 25 | mm | - |
| | D | 52 | mm | - |
| | B | 25 | mm | - |
| | C | 24 | mm | - |
| | d ₂ | 41.5 | mm | - |
| | r _{min} | 1 | mm | - |
| 重量 | m | 285 | g | 质量 |
| 基本额定载荷 | C _{r w} | 20200 | N | 滚轮的有效额定动载荷 (径向) |
| | C _{0r w} | 44000 | N | 滚轮的有效额定静载荷 (径向) |
| 疲劳极限载荷 | C _{ur w} | 6200 | N | 疲劳极限载荷 |
| 极限转速 | n _{D G} | 1000 | r/min | 转速(脂润滑下连续运转) |
| 说明 | | | | 曲率半径 R = 500 mm和带间隙密封的轴承 |

INA NATV25图片



参考资料:<http://www.sozhou.com/p/02d32531.html>

