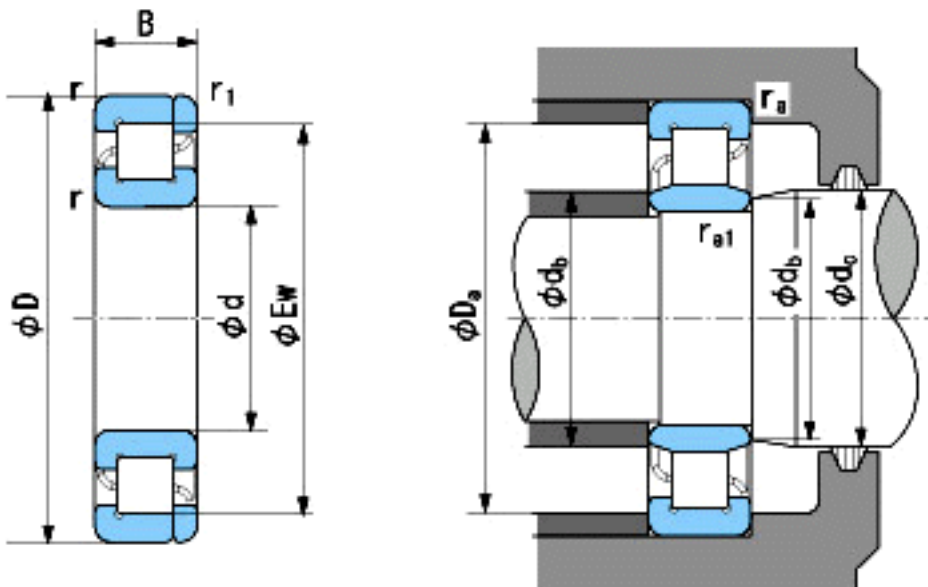


### NACHI NP213参数

|        |          |         |       |      |
|--------|----------|---------|-------|------|
| 外形尺寸   | d        | 65      | mm    | 内径   |
|        | D        | 120     | mm    | 外径   |
|        | B        | 23      | mm    | 宽度   |
|        | r        | 1.5~2.3 | mm    | 轴向   |
|        | r        | 1.5~4   | mm    | 轴向   |
|        | r1       | 1.5~2.3 | mm    | 轴向   |
|        | r1       | 1.5~4   | mm    | 轴向   |
|        | Ew       | 105.6   | mm    | -    |
| 安装尺寸   | db(min)  | 73.5    | mm    | (最小) |
|        | db(max)  | 77      | mm    | (最大) |
|        | dc(max)  | 81      | mm    | (最大) |
|        | Da(max)  | 111.5   | mm    | (最大) |
|        | ra(max)  | 1.5     | mm    | (最大) |
|        | ra1(max) | 1.5     | mm    | (最大) |
| 基本额定载荷 | Cr       | 84000   | N     | 动载荷  |
|        | Cor      | 94500   | N     | 静载荷  |
| 极限速度   | Grease   | 5300    | r/min | 脂润滑  |
|        | Oil      | 6300    | r/min | 油润滑  |

### NACHI NP213图片



参考资料:<http://www.sozhou.com/p/02d0a273.html>