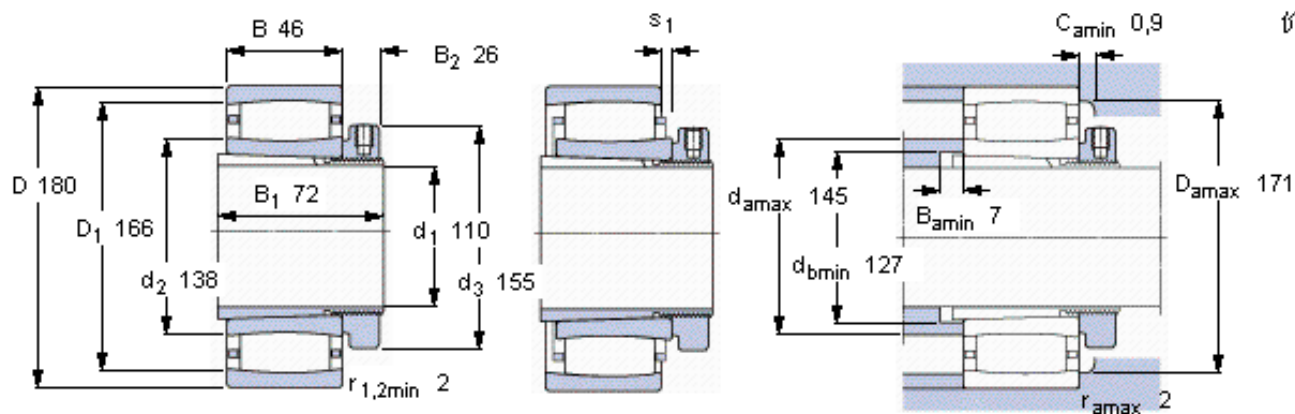


SKF C 3024 K + H 3024 E \*参数

|        |             |                     |       |     |
|--------|-------------|---------------------|-------|-----|
| 主要尺寸   | $d_1$       | 110                 | mm    | -   |
|        | D           | 180                 | mm    | -   |
|        | B           | 46                  | mm    | -   |
| 基本额定载荷 | C           | 375000              | N     | 动载荷 |
|        | $C_0$       | 530000              | N     | 静载荷 |
| 疲劳载荷极限 | $P_u$       | 55000               | N     | -   |
| 额定转速   | 参考转速        | 3000                | r/min | -   |
|        | 极限转速        | 4000                | r/min | -   |
| 重量     | 重量          | 5700                | g     | -   |
| 型号     | * SKF 探索者轴承 | C 3024 K + H 3024 E | -     | -   |
|        |             | *                   | -     | -   |
| 说明     | **请核查供货情况   | **                  | -     | -   |

SKF C 3024 K + H 3024 E \*图片



轴向位移  $s_1$

10,6

对中误差系数  $k_1$

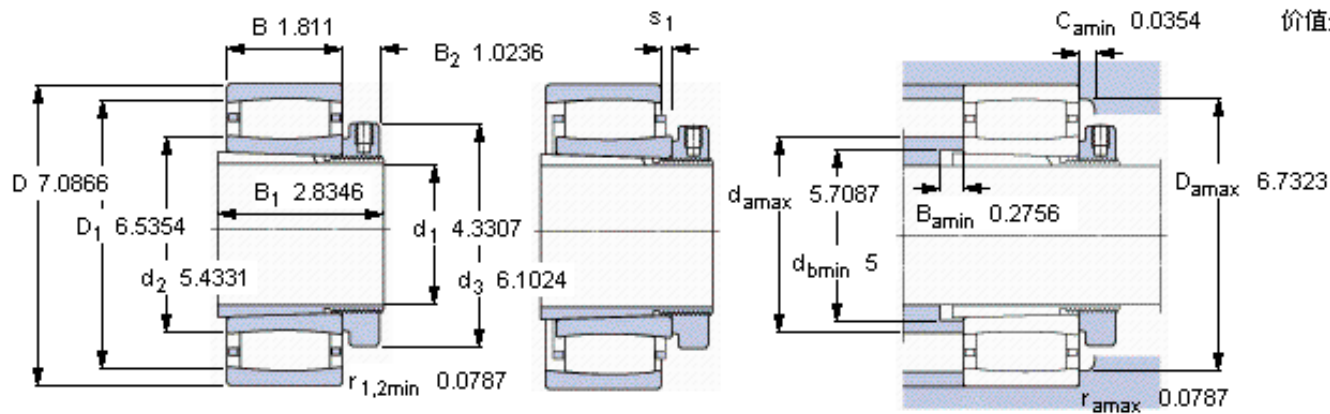
0,111

运行游隙系数  $k_2$

0,109

参考资料: <http://www.sozhou.com/p/02c1e134.html>

价值少于零是理论的



轴向位移  $s_1$

0.4173

对中误差系数  $k_1$

0,111

运行游隙系数  $k_2$

0.0043