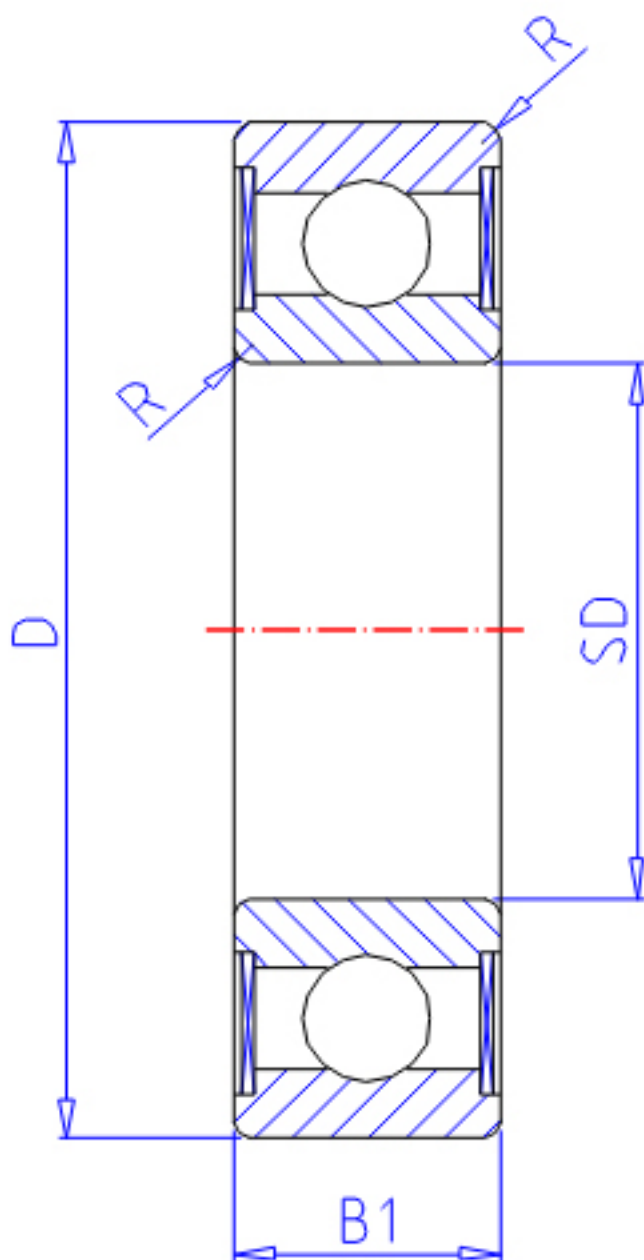


### NTN 629X50ZZ参数

|        |       |        |          |         |
|--------|-------|--------|----------|---------|
| 主要尺寸   | SD    | 9.0    | mm       | -       |
|        | D     | 26     | mm       | 外径      |
|        | B     | 8.0    | mm       | 宽度      |
|        | B1    | 8.0    | mm       | -       |
|        | D1    | 0.0    | mm       | -       |
|        | D2    | 0.0    | mm       | -       |
|        | C1    | 0.0    | mm       | -       |
|        | C2    | 0.0    | mm       | -       |
|        | R     | 0.60   | mm       | (最小)    |
|        | 型号    | ORDER  | 629X50ZZ |         |
| 基本额定载荷 | CR    | 4550   | N        | 动载荷     |
|        | COR   | 1960   | N        | 静载荷     |
|        | CRF   | 465    | kgf      | 动载荷     |
|        | CORF  | 200    | kgf      | 静载荷     |
| 极限转速   | LSG   | 30 000 | r/min    | 脂润滑     |
|        | LSO   | 35 000 | r/min    | 油润滑     |
| 重量     | MASS  | 20.00  | g        | 开放式重量   |
| 安装尺寸   | DA1   | 13     | mm       | (最小)    |
|        | DA2   | 13.9   | mm       | (最大)    |
|        | DA    | 22     | mm       | (最大)    |
|        | RAS   | 0.3    | mm       | (最大)    |
| 重量     | MASS1 | 0.00   | g        | 开放凸缘式重量 |

### NTN 629X50ZZ图片



参考资料:<http://www.sozhou.com/p/02c09ea1.html>

