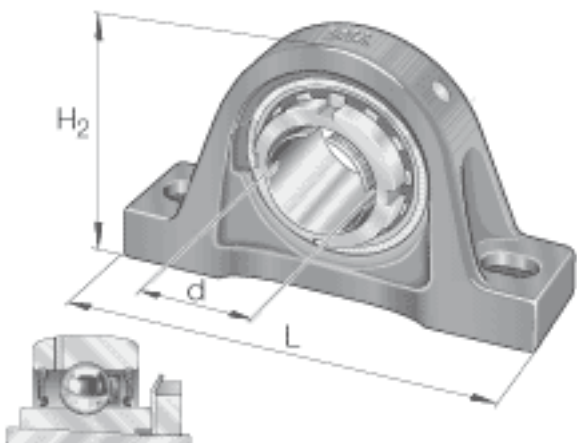
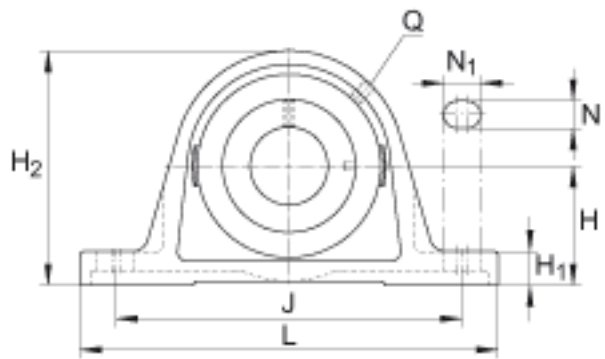
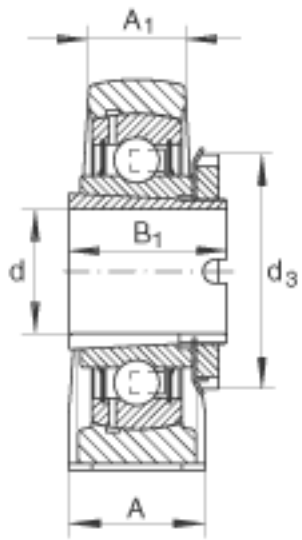


INA RASEA30-N参数

| | | | | |
|--------|--------------------|--------------|------|---------------------|
| 尺寸 | d | 30 | mm | - |
| | L | 158 | mm | - |
| | H ₂ | 82 | mm | - |
| | A | 40 | mm | - |
| | A ₁ | 25 | mm | - |
| | B ₁ | 32 | mm | - |
| | d _{3 max} | 45 | mm | - |
| | H | 42.9 | mm | - |
| | H ₁ | 17 | mm | - |
| | J | 118 | mm | - |
| | N | 14 | mm | - |
| | N ₁ | 22 | mm | - |
| | Q | Rp 1/8 | | - |
| | 重量 | m | 1000 | g |
| 基本额定载荷 | C _r | 18900 | N | 基本额定动载荷，径向 |
| | C _{0r} | 11300 | N | 基本额定静载荷，径向 |
| 说明 | | GG. ASE06-N | | 轴承座的型号 |
| | | GSH30-2RSR-B | | 轴承的型号 |
| | | KASK06 | | 轴承端盖，封闭设计。 单独定货。 |
| | | | | 轴承端盖的槽 |

INA RASEA30-N图片





参考资料:<http://www.sozhou.com/p/02bf511e.html>