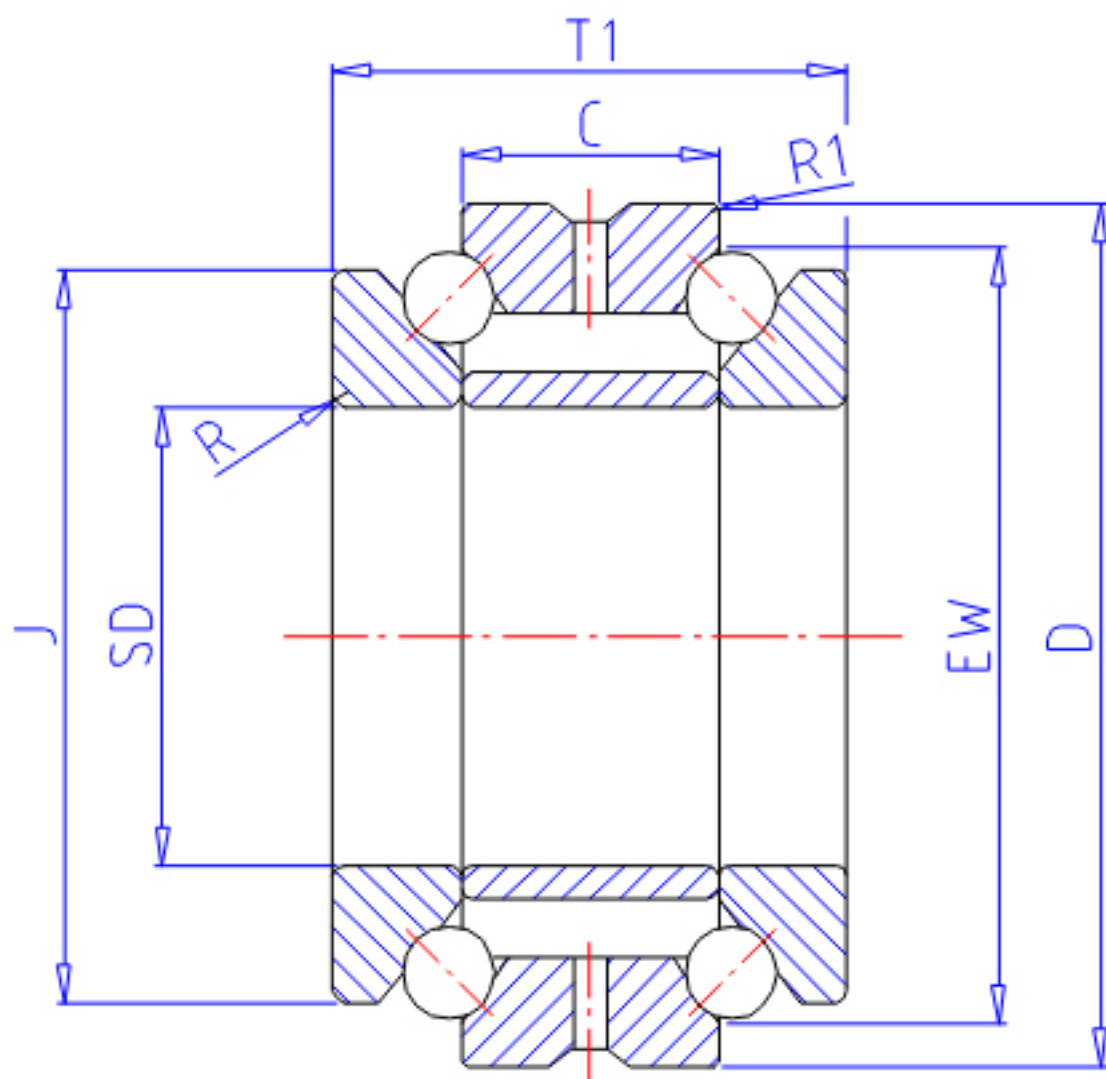


## NTN 562030参数

主要尺寸	SD	150	mm	-
	D	225	mm	外径
	T1	90	mm	宽度
	C	45	mm	宽度
	R	2.1	mm	(最小)
	R1	1.1	mm	(最小)
型号	ORDER	562030		型号
基本额定载荷	CA	147000	N	动载荷
	COA	525000	N	静载荷
	CAF	15 000	kgf	动载荷
	COAF	53 500	kgf	静载荷
极限转速	LSG	1 900	r/min	脂润滑
	LSO	2 500	r/min	油润滑
尺寸	J	200.0	mm	-
	EW	206.0	mm	-
重量	MASS	10000	g	重量
安装尺寸	DA1	178	mm	(最小)
	DA	215	mm	(最大)
	RAS	2	mm	(最大)
	R1AS	1	mm	(最大)

## NTN 562030图片



参考资料:<http://www.sozhou.com/p/02bdaf04.html>

