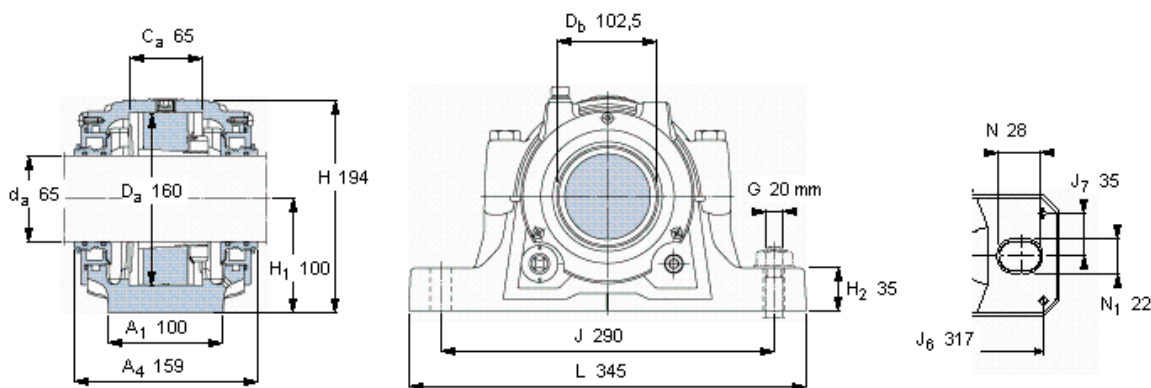


SKF SNL 615 TURU参数

轴	d_a	65	mm	-
适用的轴承	自调心球轴承	1315 K	-	-
	自调心球轴承	2315 K	-	-
	球面滚子轴承	21315 K	-	-
	球面滚子轴承	22315 K	-	-
	CARB轴承	C 2315 K	-	-
主要尺寸	A	140	mm	-
	L	345	mm	-
	H	194	mm	-
	H_1	100	mm	-
重量	重量	12500	g	-
型号	轴承座配备密封件	SNL 615 TURU	-	-

SKF SNL 615 TURU图片



仅限轴承座
SNL 518-615 RU

密封件
TSN 615 U

端盖
ASNH 518-615 R

有帽螺栓

尺寸 [毫米]

推荐的紧固

扭矩 [Nm]

M 16x90

150

最大允许负荷 [kN]

F_{120° 170

F_{150° 100

F_{180° 85

适用的固定螺栓

尺寸 [毫米]

推荐的紧固

扭矩 [Nm]

20

385

销钉尺寸

径(最大)

中心距离 J_6

中心距离 J_7

8

317

35

断裂负荷, 轴承箱, kN

P_{65° 550

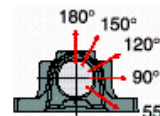
P_{90° 340

P_{120° 250

P_{150° 215

P_{180° 275

P_a 180



适用的SKF轴承和附件

轴承

1315 K

2315 K

21315 EK

22315 EK

C 2315 K

紧定套

H 315

H 2315

H 315

H 2315

H 2315

定位环

2 x FRB 14/160

2 x FRB 5/160

2 x FRB 14/160

2 x FRB 5/160

2 x FRB 5/160

油位 [mm]

(从轴承座底部)

1315 K

2315 K

21315 EK

22315 EK

C 2315 K

最小 最大

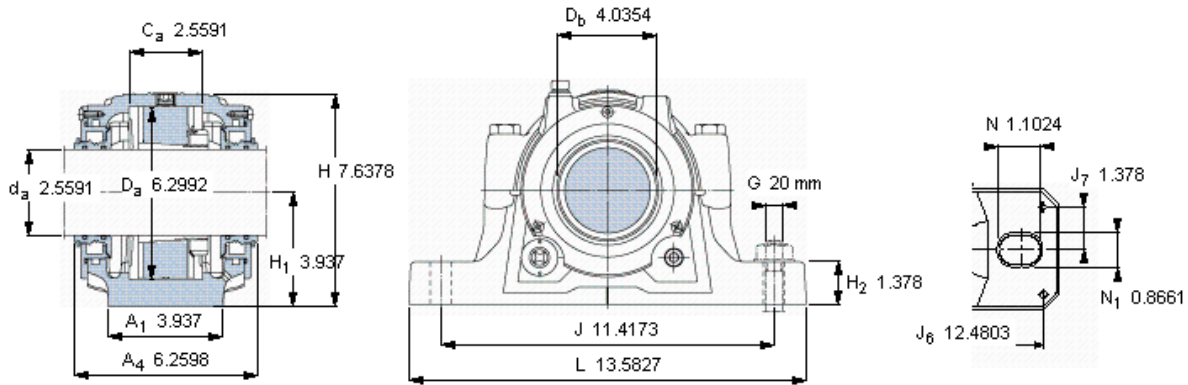
33 41

32 41

34 40

34 41

34 41



仅限轴承座
SNL 518-615 RU

密封件
TSN 615 U

端盖
ASNH 518-615 R

有帽螺栓

尺寸 [毫米]

推荐的紧固

扭矩 [Nm]

最大允许负荷 [kN]

F_{120°} 170

F_{150°} 100

F_{180°} 85

适用的固定螺栓

尺寸 [毫米]

推荐的紧固

扭矩 [Nm]

销钉尺寸

径(最大)

中心距离 J₆

中心距离 J₇

M 16x90

150

20

385

0.315

12.4803

1.378

断裂负荷, 轴承箱, kN

P_{65°} 550

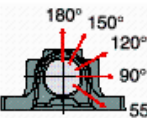
P_{90°} 340

P_{120°} 250

P_{150°} 215

P_{180°} 275

P_a 180



适用的SKF轴承和附件

轴承

1315 K

2315 K

21315 EK

22315 EK

C 2315 K

紧定套

H 315

H 2315

H 315

H 2315

H 2315

定位环

2 × FRB 14/160

2 × FRB 5/160

2 × FRB 14/160

2 × FRB 5/160

2 × FRB 5/160

油位 [mm]

(从轴承座底部)

1315 K

2315 K

21315 EK

22315 EK

C 2315 K

最小 最大

33 41

32 41

34 40

34 41

34 41

参考资料: <http://www.sozhou.com/p/026c5e80.html>