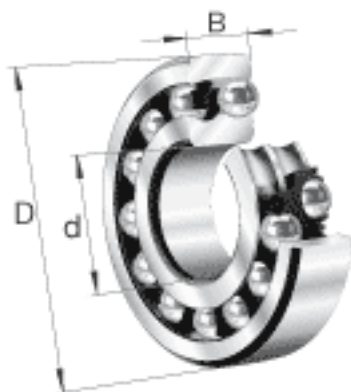
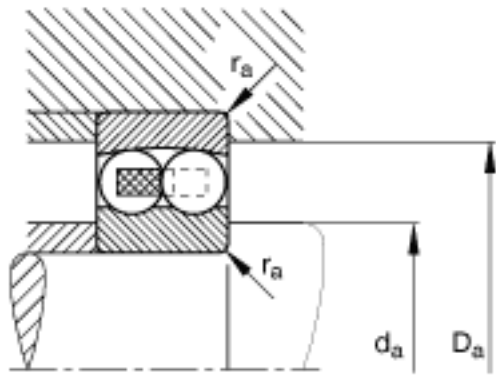
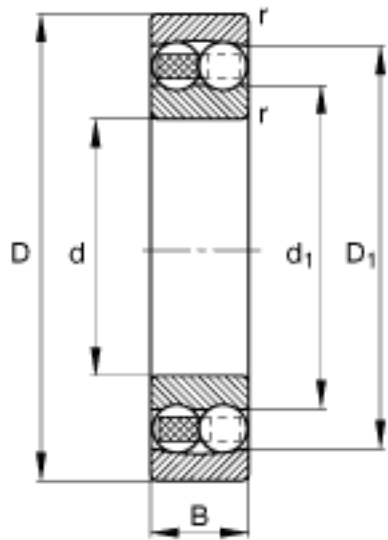


FAG 1315-M参数

尺寸	d	75	mm	-
	D	160	mm	-
	B	37	mm	-
	D ₁	134.8	mm	-
	D _{a max}	148	mm	-
	d ₁	104.4	mm	-
	d _{a min}	87	mm	-
	r _{a max}	2.1	mm	-
	r _{min}	2.1	mm	-
重量	m	3860	g	质量
基本额定载荷	C _r	80000	N	基本额定动载荷，径向
计算系数	e	0.23		-
	Y ₁	2.77		-
	Y ₂	4.29		-
基本额定载荷	C _{0r}	29500	N	基本额定静载荷，径向
计算系数	Y ₀	2.9		-
极限转速	n _G	6300	r/min	极限转速
参考转速	n _B	6600	r/min	参考速度
疲劳极限载荷	C _{ur}	1690	N	疲劳极限载荷，径向

FAG 1315-M图片





参考资料:<http://www.sozhou.com/p/026689d8.html>