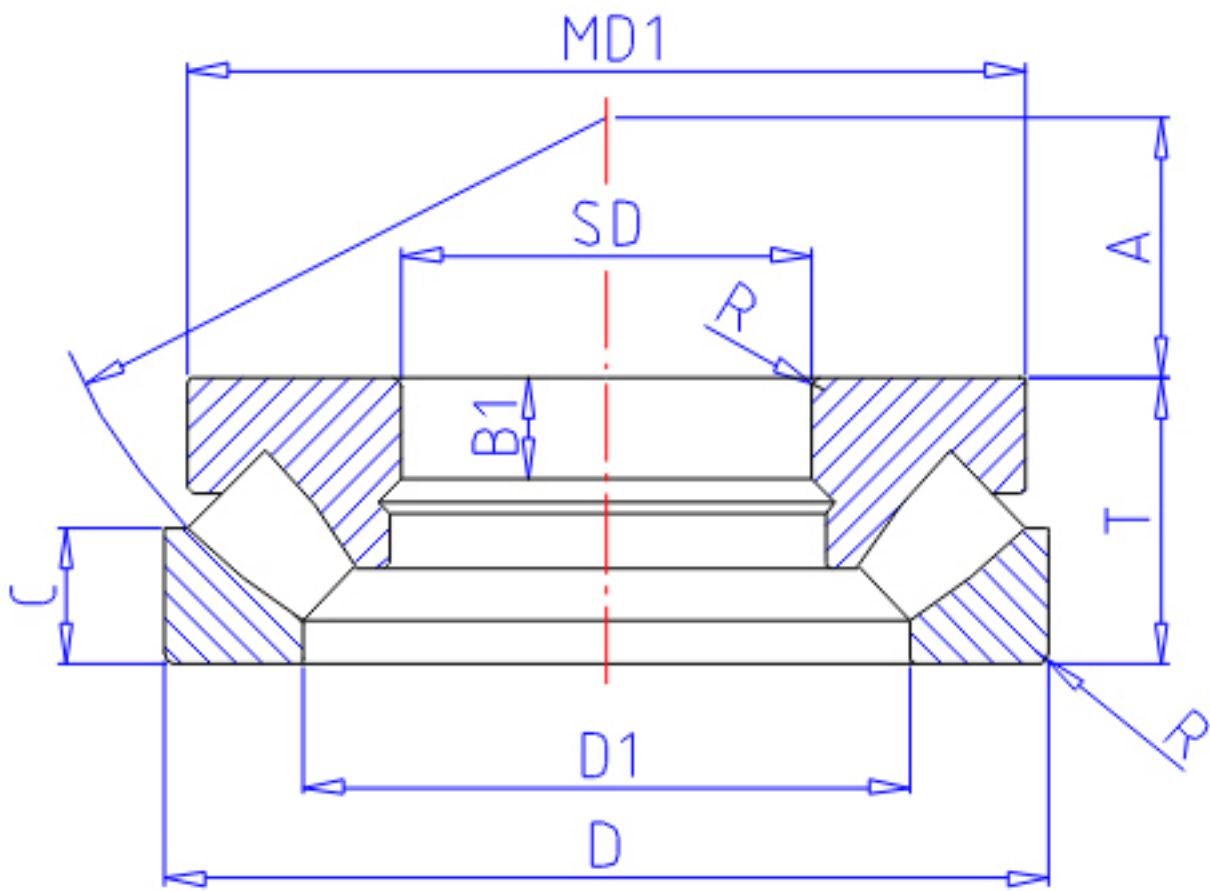


NTN 29428参数

| | | | | |
|--------|-------|----------|-------|------|
| 主要尺寸 | SD | 140 | mm | - |
| | D | 280 | mm | 外径 |
| | T | 85 | mm | 宽度 |
| | R | 4.0 | mm | (最小) |
| 型号 | ORDER | 29428 | | 型号 |
| 基本额定载荷 | CA | 1110000 | N | 动载荷 |
| | COA | 3750000 | N | 静载荷 |
| | CAF | 114 000 | kgf | 动载荷 |
| | COAF | 385 000 | kgf | 静载荷 |
| 极限转速 | LS0 | 1 200 | r/min | 油润滑 |
| 尺寸 | D1 | 199 | mm | - |
| | MD1 | 268.0 | mm | - |
| | B1 | 31 | mm | - |
| | A | 86 | | - |
| 重量 | MASS | 25200 | g | 重量 |
| 安装尺寸 | DA1 | 205 | mm | (最小) |
| | DA | 235 | mm | (最大) |
| | RAS | 3 | mm | (最大) |
| 尺寸 | MD2 | 12.85864 | | - |

NTN 29428图片



参考资料:<http://www.sozhou.com/p/0264a1a8.html>

