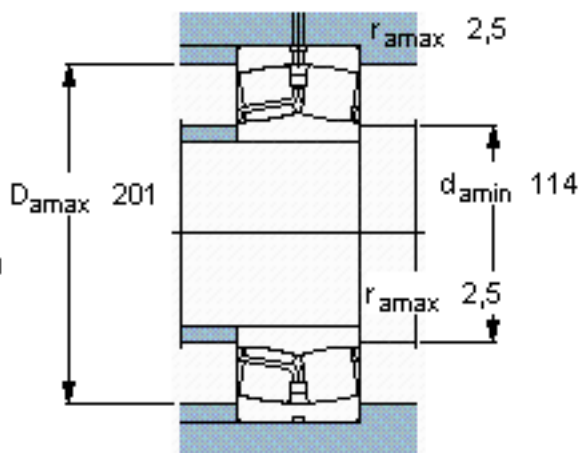
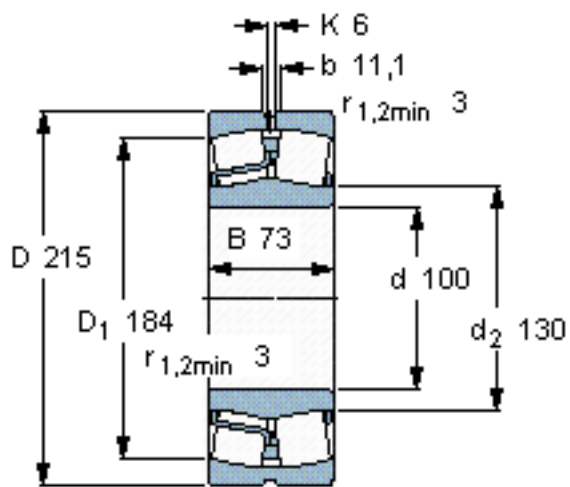


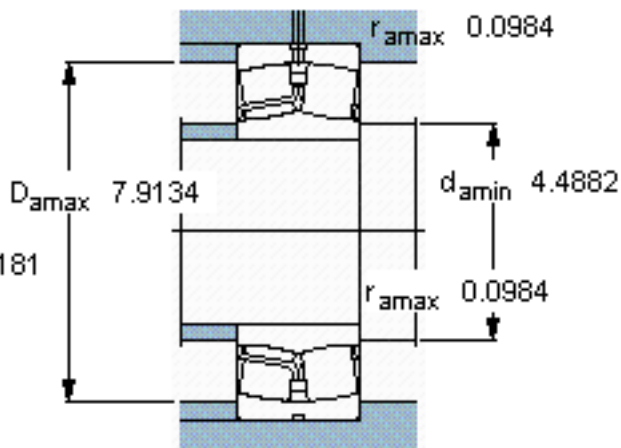
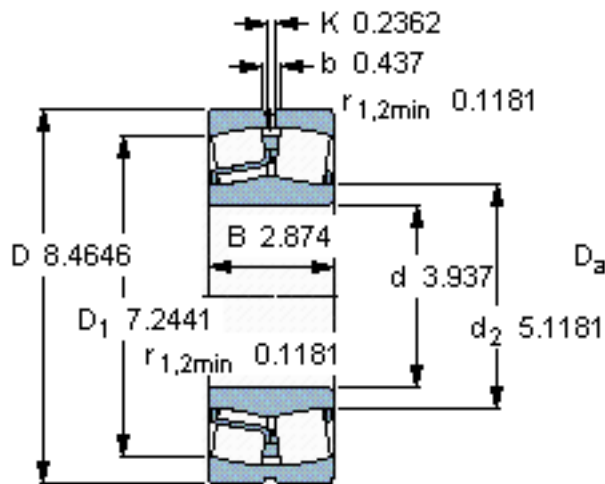
SKF 22320 E *参数

| | | | | |
|--------|-------------|-----------|-------|-----|
| 主要尺寸 | d | 100 | mm | - |
| | D | 215 | mm | - |
| | B | 73 | mm | - |
| 基本额定载荷 | C | 815000 | N | 动载荷 |
| | C_0 | 950000 | N | 静载荷 |
| 疲劳载荷极限 | P_u | 88000 | N | - |
| 额定转速 | 参考转速 | 2400 | r/min | - |
| | 极限转速 | 3000 | r/min | - |
| 重量 | 重量 | 13500 | g | - |
| 型号 | * SKF 探索者轴承 | 22320 E * | - | - |

SKF 22320 E *图片



计算系数
e 0,33
Y₁ 2
Y₂ 3
Y₀ 2



计算系数
e 0,33
Y₁ 2
Y₂ 3
Y₀ 2

参考资料:<http://www.sozhou.com/p/023b46f8.html>